

Блок питания с симисторами и реле БПС



Содержание

Наименование и область применения

Полное наименование - блок питания с симисторами и реле

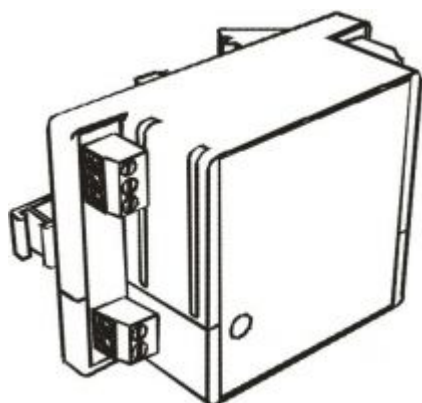
Сокращенное название - БПС.

Областью применения БПС являются системы управления, регулирования, защитной автоматики, в том числе для газовых котельных.

Назначение

Технические характеристики

1 Наименование и область применения



Внешний вид БПС

1.1 Полное наименование - блок питания с симисторами и реле

1.2 Сокращенное название - БПС.

1.3 Областью применения БПС являются системы управления, регулирования, защитной автоматики, в том числе для газовых котельных.

2 Назначение

Блок питания с симисторами и реле предназначен для:

- обеспечения стабилизированным напряжением постоянного тока электронных приборов, в том числе АДР, АДН, АДИ, АДП;

- сопряжение низковольтных слаботочных дискретных выходов приборов автоматики (в том числе АДР, АДН, АДИ, АДП) с силовой автоматикой и системами управления, работающих при напряжении ~220 В (в том числе с механизмами электрическими однооборотными - МЭО).

3 Технические характеристики

- 3.1 Напряжение питания..... 170...270 В.
- 3.2 Частота..... 50 ±1 % Гц.
- 3.3 Ток потребления..... 0,015 А.
- 3.4 Выходное напряжение БРС-12..... 12 В.
- 3.5.. Выходное напряжение БПС-24..... 24 В.
- 3.6.. Ток нагрузки для исполнения 12 В..... 155 мА.
- 3.7.. Ток нагрузки для исполнения 24 В..... 75 мА.
- 3.8.. Нестабильность выходного напряжения, не более..... 4 мВ.
- 3.9.. Среднее значение температурного коэффициента (ТК) dV/dT 1,5 мВ/°С.
- 3.10 Нагрузка контактов симисторов (твердотельных реле):
- .. максимальная..... 2 А (~220 В);
 - .. ток утечки в выключенном состоянии (~220 В)..... 1,5 мА;
 - .. минимальное напряжение..... 24 В;
 - .. максимальное напряжение..... 240 В;
 - .. вид коммутируемого напряжения (тока)..... переменный.

Источник — http://docs.kb-agava.ru/index.php?title=Блок_питания_с_симисторами_и_реле_БПС&oldid=651
