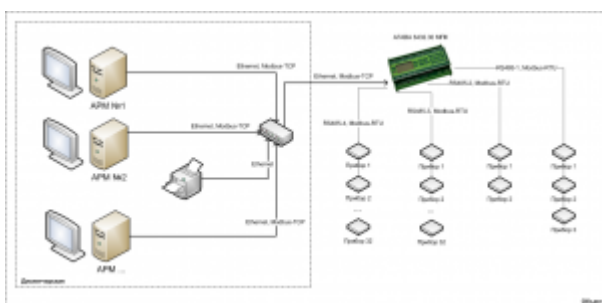


Интеллектуальный шлюз протоколов АГАВА МПК-30



Промышленный контроллер АГАВА ПК-30

Интеллектуальный шлюз протоколов АГАВА МПК30, построенный на базе контроллера АГАВА 6432.30 ПК, предназначен для подключения устройств с различными протоколами передачи к системам диспетчеризации, в том числе распределенным. Прибор является усовершенствованным аналогом устройств типа Муха MGate MB3170 и Муха NPort 5150.



Пример использования АГАВА МПК30



Содержание

[Особенности](#)

[Преимущества использования АГАВА МПК-30](#)

[Документация](#)

[Программное обеспечение](#)

1 Особенности

Основные возможности:

- опрос подчиненных устройств по одному или нескольким протоколам из списка поддерживаемых (см. ниже), преобразование и передача собранных данных по протоколу Modbus-TCP;
- кэширование передаваемых данных, позволяющее разгрузить подчиненные устройства на линии RS485 и существенно уменьшить время передачи информации между контроллерами и АРМами в системах диспетчеризации с несколькими ведущими АРМами (и, соответственно, большим трафиком);
- возможность параллельного опроса подчиненных устройств одновременно по четырем портам RS-485 и одному RS-232;
- возможность мониторинга и регистрации передаваемых данных с помощью прилагаемого программного обеспечения;
- возможность просмотра и изменения настроек шлюза, статистики передачи и других параметров через встроенный дисплей и клавиатуру;
- арбитраж пакетов по приоритету и клиентам;
- возможность настольного использования с подключением к компьютеру через USB вместо Ethernet.

Поддерживаемые протоколы передачи:

по интерфейсу Ethernet:

- Modbus-TCP.

по последовательным интерфейсам (RS-485 и RS-232):

- Modbus-RTU.

2 Преимущества использования АГАВА МПК-30

- Возможность кэширования полученных данных.
- Возможность работы сразу по нескольким портам.
- Использование операционной системы Linux 4.4, благодаря которой возможно расширение функционала шлюза по запросу заказчика.
- Возможность сохранения отладочного журнала на SD-карту.
- Возможность удаленного мониторинга и настройки.
- Возможность использования незадействованных портов под другие задачи.
- Благодаря наличию экрана, клавиатуры и SD-катридера шлюз является самостоятельным вычислительно-коммуникационным устройством, не зависящим от компьютера и не требующим драйверов для работы.
- Наличие встроенного высококачественного импульсного источника питания, работающего в широком диапазоне питающего напряжения. Это позволяет

использовать недорогие источники бесперебойного питания для обеспечения безаварийного управления объектом. Встроенный гальванически развязанный датчик питающей сети позволяет прибору определить отсутствие сети, предпринять соответствующие действия либо корректно завершить работу.

- Высокая степень защищенности от электромагнитных помех.
- Возможность настольного использования с подключением к компьютеру через USB вместо Ethernet.

3 Документация

- [Руководство по эксплуатации АГАВА МПК-30](#)

4 Программное обеспечение

- [Утилита mpktool](#)
- [Драйвер USB](#)

Контроллеры АГАВА	
Промышленные контроллеры	АГАВА ПК-30 • АГАВА ПК-40 • АГАВА ПК-50 • АГАВА ПК-60 • АГАВА ПК-70
Программируемые логические контроллеры	АГАВА ПЛК-30 • АГАВА ПЛК-40 • АГАВА ПЛК-50 • АГАВА ПЛК-60 • АГАВА ПЛК-70
Программируемые реле	АГАВА МПР-60
Панели оператора	АГАВА ПО-40 • АГАВА ПО-50
Специализированные	АГАВА МПК-30 • АГАВА УПД-30
Для автоматизации котлов, печей, сушилок	КСУМ 6416 • АГАВА 6432 • АГАВА 6432.10 • АГАВА 6432.20 • АГАВА 6432.30
деаэраторов	АГАВА АД

Источник —

http://docs.kb-agava.ru/index.php?title=Интеллектуальный_шлюз_протоколов_АГАВА_МПК-30&oldid=2328

Эта страница в последний раз была отредактирована 19 января 2024 в 09:02.