

Руководство по эксплуатации АГАВА ПК-70



Содержание

Назначение

Используемые термины и сокращения

Условное обозначение прибора

Оснащение прибора

Средства индикации

Интерфейсы ввода-вывода и накопители

Субмодули ввода-вывода и интерфейсов

Другие ресурсы

Электропитание

Технические характеристики

Условия эксплуатации

Устройство и принцип работы прибора

Габаритные размеры

Состав программного обеспечения прибора

Порядок работы с прибором

Включение и загрузка

Подготовка контроллера к использованию

Общие указания

Указания мер безопасности

Монтаж и подключение контроллера

Помехи и методы их подавления

Настройка и работа с контроллером

Системная утилита

Файловая система

Консоль

Блокирование вывода сообщений в консоль при загрузке контроллера

Отключение консоли на порту RS-232

Параметры сети Ethernet

Системная дата, время

Доступ к файлам контроллера

Символьные устройства последовательных портов

Вход в консоль загрузчика и задание пароля для входа в нее

Калибровка сенсорного экрана

Обновление программных компонентов

Субмодули расширения

Типы субмодулей

Субмодуль аналоговых входов AI

Технические характеристики субмодуля

Назначение контактов разъемов субмодуля

Субмодуль аналоговых входов / выходов AIO

Технические характеристики субмодуля

Назначение контактов разъемов субмодуля

Субмодуль измерения температуры TMP

Технические характеристики субмодуля

Назначение контактов разъемов субмодуля

Субмодуль измерения температуры TMP4

Технические характеристики субмодуля

Назначение контактов разъемов субмодуля

Субмодуль измерения температуры TMP4L

Технические характеристики субмодуля

Назначение контактов разъемов субмодуля

Субмодуль измерения температуры и углеродного потенциала TMC

Технические характеристики субмодуля

Назначение контактов разъемов субмодуля

Субмодуль дискретных входов DI

Технические характеристики субмодуля

Назначение контактов разъемов субмодуля

Субмодуль дискретных входов DI6

Технические характеристики субмодуля дискретных входов DI6:

Назначение контактов разъемов субмодуля дискретных входов DI6:

Субмодуль дискретных выходов типа «открытый коллектор» DO

Технические характеристики субмодуля

Назначение контактов разъемов субмодуля

Субмодуль дискретных выходов типа «открытый коллектор» DO6

Технические характеристики модуля дискретных выходов DO6

Назначение контактов разъемов модуля дискретных выходов DO6

Субмодуль дискретных выходов типа «открытый коллектор» DO6L

Технические характеристики модуля дискретных выходов DO6L

Назначение контактов разъемов модуля дискретных выходов DO6L

Субмодуль дискретных выходов типа «симистор» SIM

Технические характеристики субмодуля

Назначение контактов разъемов submodule

Submodule дискретных выходов типа «реле» R

Назначение контактов разъемов submodule

Submodule энкодера ENI

Назначение контактов разъемов модуля энкодера ENI

Submodule интерфейсов RS-485

Терминирование линии

Технические характеристики, назначение контактов, схема подключения

Submodule интерфейсов CAN

Терминирование линии

Технические характеристики, назначение контактов, схема подключения

Submodule модема GPRS

Работа модема

Технические характеристики и схема подключения

Методика калибровки

Средства калибровки

Условия калибровки и подготовка к ней

Условия калибровки

Подготовка к калибровке

Проведение калибровки

Определение основной приведенной погрешности при измерении входных параметров при работе с первичными преобразователями, формирующими выходной сигнал в виде сигнала постоянного тока.

Определение основной приведенной погрешности при измерении входных параметров при работе с первичными преобразователями, формирующими выходной сигнал в виде напряжения постоянного тока.

Определение основной приведенной погрешности при формировании выходного сигнала в виде сигнала постоянного тока.

Определение основной приведенной погрешности при формировании выходного сигнала в виде напряжения постоянного тока.

Определение основной приведенной погрешности при измерении входных параметров при работе submodule с термопреобразователями сопротивления

Определение основной приведенной погрешности при измерении входных параметров при работе submodule с термопарами.

Оформление результатов калибровки

Техническое обслуживание

Замена литиевой батареи часов реального времени

Правила транспортирования и хранения

Гарантийные обязательства

Ссылки

1 Назначение

АГАВА ПК-70 — это программируемый логический контроллер с возможностью подключения выносного сенсорного дисплея. Главным его плюсом является модульность. Вы сами выбираете количество и тип интерфейсов, входов / выходов, которые будут располагаться «на борту» контроллера. Контроллер поддерживает до восьми многоканальных субмодулей ввода / вывода и два специализированных модуля.

1.1 Используемые термины и сокращения

ПК - персональный компьютер.

ПЛК - программируемый логический контроллер.

СУ - системная утилита.

ОС - операционная система.

ПО - программное обеспечение.

ОЗУ - оперативное запоминающее устройство.

ФС - файловая система.

1.2 Условное обозначение прибора

АГАВА ПК-70.Т.АА. (УУ-ZZ-...) где Т - тип крепления экрана:

- М-моноблок;
- С-сплит-система;
- F-без дисплея;

АА - размер экрана:

- 04-4.3;
- 07-7;
- 10-10.1;

УУ, ZZ... - перечисление условных обозначений субмодулей в порядке их установки в слоты А - F (если субмодуль не установлен в определенный слот, то соответствующая позиция в обозначении помечается символом X):

- AI - субмодуль аналоговых входов;
- AIO - субмодуль аналоговых входов / выходов;
- TMP - субмодуль измерения температуры;
- DI - субмодуль дискретных входов;
- DI6 - субмодуль дискретных входов;
- DO - субмодуль дискретных выходов типа «открытый коллектор»;

- SIM – submodule дискретных выходов типа «симистор»;
- R – submodule дискретных выходов типа «реле»;
- 485 – submodule интерфейсов RS-485;
- CAN – submodule интерфейсов CAN;
- GPRS – submodule интерфейсов GPRS;
- DO6 – submodule дискретных выходов типа «открытый коллектор» (шестиканальный);
- ENI – submodule энкодера.

Пример полного условного обозначения прибора:

- **АГАВА ПК-70.С.10 (AI-AI-AI-TMP-TMP-TMP-SIM-SIM-DO6-DI6)** — сплит-система, дисплей 10", 3 четырехканальных с/м аналоговых входов, 3 двухканальных с/м температурных входов, 2 двухканальных с/м симисторных выходов, 1 шестиканальный с/м дискретных выходов, 1 шестиканальный с/м дискретных входов.

2 Оснащение прибора

2.1 Средства индикации

Наличие графического цветного TFT-индикатора с различными размерами диагонали и разным разрешением позволяет разработчику проекта использовать визуализацию состояния объекта, прибора и т. п.

Взаимодействие с оператором производится через сенсорную панель.

На лицевой панели прибора присутствуют двуцветные светодиоды «Работа», «Авария» и «Программа», управление которыми доступно из программы проекта.

На корпусе контроллера присутствует двуцветный светодиод. В случае использования контроллера без дисплея будет доступен только он.

2.2 Интерфейсы ввода-вывода и накопители

В прибор может быть установлена microSD-карта объемом до 2 Тб, которая используется в качестве накопителя, что позволяет сохранять большой объем информации на сменном носителе.

Наличие порта USB-OTG и USB type A позволяет подключать к прибору USB-flash-накопители и другие USB-устройства, а также подключать прибор к компьютеру для отладки программ, доступа к внутреннему накопителю и коммуникационным сервисам.

Наличие сетевых интерфейсов позволяет производить обмен информацией по локальной сети или через Интернет. Код проекта может храниться как на внутренней eMMC-памяти, так и на microSD-карте, что позволяет создавать большие проекты. Наличие драйверов в ОС Linux позволяет использовать в проекте различные ресурсы ОС, в том числе подключать к прибору разного вида устройства, такие как

принтеры, модемы, Wi-Fi сетевые адаптеры и др.

2.3 Субмодули ввода-вывода и интерфейсов

Установка в прибор субмодулей ввода-вывода и интерфейсов различного вида позволяет гибко конфигурировать контроллер для выполнения конкретных задач.

2.4 Другие ресурсы

Встроенный пьезоэлектрический зуммер может быть использован в качестве звуковой сигнализации.

Применение ОС реального времени Linux RT в приборе позволяет использовать в проектах ее ресурсы, такие как хранение и накопление данных в файлах, их перенос на внешний съемный USB-flash- диск либо передачу по сети Ethernet, сетевые сервисы и т. п. Многозадачность ОС позволяет создавать проекты, работающие параллельно с назначением различных приоритетов. Функция реального времени ОС позволяет управлять объектом более точно и надежно.

2.5 Электропитание

Питание прибора производится от постоянного тока 24 В.

2.6 Технические характеристики

Общие сведения

Конструктивное исполнение	Корпус для крепления на щит.
Габаритные размеры, мм:	
АГАВА ПК-70.04	135 × 119 × 88
АГАВА ПК-70.07	195 × 154 × 99
АГАВА ПК-70.10	265 × 197 × 101
Степень защиты корпуса	IP54 – лицевая панель / IP20 – задняя панель
Напряжение питания:	
АГАВА ПК-70.04	90–65 В переменного или постоянного тока. Частота переменного тока до 63 Гц. Номинальное значение: ~220 В, 50Гц.
АГАВА ПК-70.07	24В ±10 % постоянного тока
АГАВА ПК-70.10	18 Вт для прибора с с/м GPRS
Потребляемая мощность, не более	13 Вт для остальных приборов

Аппаратные ресурсы

Микроконтроллер	32-разрядный, Quad-core ARM Cortex™-A7 Processor
Объем и тип оперативной памяти	1024 Мб DDR3
Объем eMMC-памяти	8 Гб
Объем SD-карты	до 2 Тб
Часы реального времени	Есть
Сторожевой таймер	Есть
Поддержка реального времени	Есть
Интерфейсы загрузки программ	Ethernet, USB (RNDIS)

Человеко-машинный интерфейс

Разрешение дисплея, пиксел:	
АГАВА ПК-70.04	480 × 272
АГАВА ПК-70.07	800 × 80
АГАВА ПК-70.10	1024 × 600
Количество цветов	16,7 М
Тип дисплея:	
АГАВА ПК-70.04	4.3" TFT
АГАВА ПК-70.07	7.0" TFT
АГАВА ПК-70.10	10.1" TFT
Органы управления	Резистивная сенсорная панель
Индикация	Двухцветные программируемые светодиодные индикаторы «Работа», «Авария», «Программа»
Звуковая сигнализация	Встроенный пьезоэлектрический зуммер

Интерфейсы

USB	1 × miniUSB OTG 1 × USB TYPE A
МикроSD	SD, SDHC, SDXC – 1 шт.
Набираемые submodule ввода-вывода	до 10 шт.

Программные ресурсы

Операционная система	Реального времени Linux RT 5.19.16
----------------------	------------------------------------

Характеристики подключаемых устройств хранения данных USB-flash

Версии спецификации USB	2.0 LS, FS, HS
Типы файловых систем	FAT16, FAT32, ext3, ext4
Максимальная емкость USB-накопителя	2 Тб

Характеристики подключаемых устройств хранения данных SD-карт

Версии спецификации SD	2.00 часть A2
Типы SD-карт	microSD (до 2 Гб), microSDHC (до 32 Гб), microSDXC (до 2 Тб)
Класс скорости	SD class 2 и выше
Типы файловых систем	FAT16, FAT32, ext3, ext4
Максимальная емкость SD-накопителя	2 Тб

3 Условия эксплуатации

Условия эксплуатации

Тип помещения	Закрытые взрывобезопасные помещения без агрессивных паров и газов
Температура окружающего воздуха	От -10 °С до +50 °С
Влажность воздуха	Верхний предел относительной влажности воздуха 80 % при +35 °С и более низких температурах без конденсации влаги
Атмосферное давление	От 86 до 107 кПа

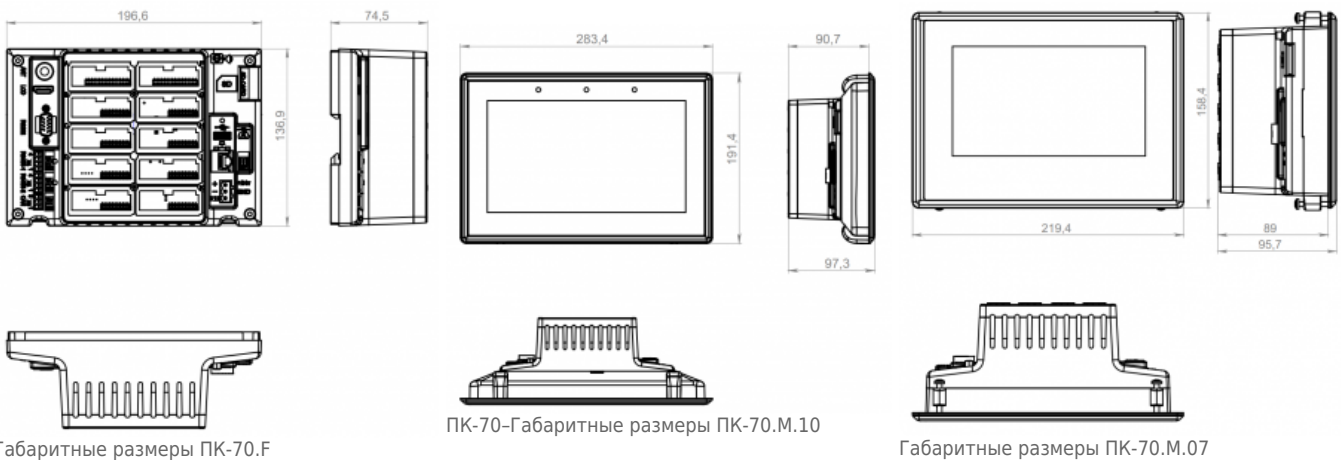
4 Устройство и принцип работы прибора

Прибор изготавливается в пластмассовом корпусе, предназначенном для крепления в щит. Подключение всех внешних связей осуществляется через разъемные соединения, расположенные на передней и задней сторонах контроллера. Открытие корпуса для подключения внешних связей не требуется.

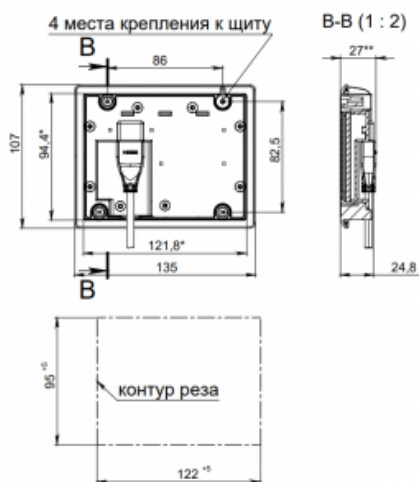
Прибор имеет модульную архитектуру, позволяющую устанавливать в слоты расширения submodule ввода-вывода различного типа. Для установки submodule необходимо снять заднюю крышку прибора.

4.1 Габаритные размеры

Габаритные размеры для приборов различных модификаций представлены на рисунках.

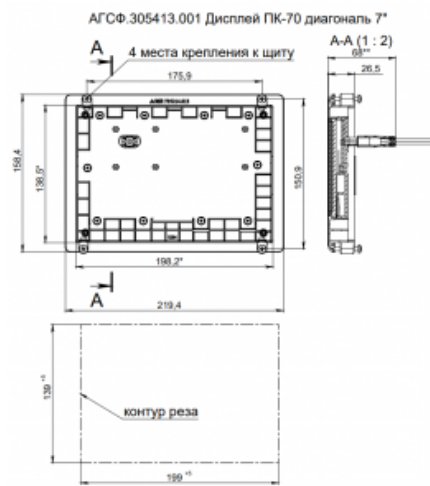


Габаритные размеры вырезов в щите для приборов различных модификаций представлены на рисунках:



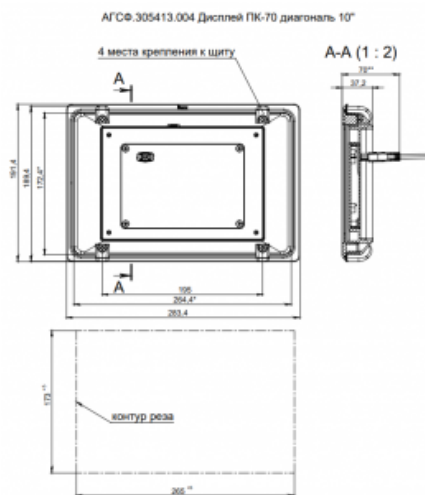
1.*Размеры корпуса в щите.
Толщина щита max5мм.
2.** Размер с HDMI.

Размеры вырезов в щите ПК-70.4



1.*Размеры корпуса для выреза в щите.
Толщина щита max5мм.
2.** Размер с HDMI.

Размеры вырезов в щите ПК-70.7



1.*Размеры корпуса для выреза в щите.
Толщина щита max5мм.
2.** Размер с HDMI.

Размеры вырезов в щите ПК-70.10

На лицевой стороне прибора расположены:

- цветной TFT дисплей с сенсорной панелью (опционально);
- двуцветные светодиодные индикаторы «Работа», «Авария», «Программа»;
- разъемы для микро-SD и мини-USB OTG, закрытые силиконовой заглушкой;

На задней стороне прибора расположена съемная крышка с вырезами под разъемы для установки submodule ввода-вывода в слоты прибора А - К.

Прибор оснащен встроенными часами реального времени, питание которых обеспечивается съемной литиевой батареей типа CR1220.

4.2 Состав программного обеспечения прибора

Программное обеспечение прибора состоит из двух модулей: системное программное обеспечение и прикладное программное обеспечение.

Системное ПО состоит из двух частей:

- загрузчик ОС;
- ОС Linux

Прикладное ПО загружается в память прибора и реализует необходимые функции, в зависимости от назначения прибора.

4.3 Порядок работы с прибором

ОС Linux служит базовой операционной системой реального времени, на которой выполняется прикладное ПО, такое как среда исполнения CODESYS, либо другое специальное программное обеспечение.

4.3.1 Включение и загрузка

При включении прибора сначала выполняется загрузчик, потом запускается ОС и затем запускается прикладное ПО.

5 Подготовка контроллера к использованию

5.1 Общие указания

В зимнее время тару с контроллером распаковывать в отапливаемом помещении не ранее чем через 12 часов после внесения в помещение. Монтаж, эксплуатация и демонтаж контроллера должны производиться персоналом, ознакомленным с правилами его эксплуатации и прошедшим инструктаж по работе с электрооборудованием в соответствии с правилами, установленными на предприятии-потребителе.

5.2 Указания мер безопасности

По способу защиты от поражения электрическим током контроллер соответствует классу 0 по ГОСТ 12.2.007.0-75.

При эксплуатации и техническом обслуживании необходимо соблюдать требования ГОСТ 12.3.019-80, «Правил эксплуатации электроустановок потребителей» и «Правил охраны труда при эксплуатации электроустановок потребителей».

При эксплуатации контроллера открытые контакты клеммников находятся под напряжением. Установку контроллера следует производить в специализированных шкафах и щитах, доступ внутрь которых разрешен только квалифицированным специалистам.

Любые подключения к контроллеру и работы по его техническому обслуживанию производить только при отключенном питании контроллера и подключенных к нему устройств. Установка и извлечение субмодулей должна выполняться только при отключенном питании прибора.

5.3 Монтаж и подключение контроллера



Внимание! Некоторые субмодули не имеют гальванической развязки. Во избежание повреждения прибора, все подключаемое к нему оборудование (компьютер, сетевое оборудование, датчики и др.), имеющее клеммы заземления, должно быть надежно заземлено. Не допускается протекание по цепям прибора паразитных токов и возникновения перенапряжений, вызванных некачественным заземлением подключенного оборудования и другими причинами. При необходимости следует использовать внешние устройства гальванической изоляции.

Последовательность монтажа прибора на щит следующая:

- осуществляется подготовка посадочного места в щите электрооборудования –

размеры вырезов в щите приведены на рисунках 1 – 3;

- прибор размещается в вырезе щита и закрепляется четырьмя крепежными зажимами затяжкой установочных винтов с достаточным, но не чрезмерным усилием;
- модели прибора АГАВА ПК-70.07 и ПК-70.10 дополнительно закрепляются к щиту четырьмя винтами М4 длиной не более 12 мм.

Питание прибора должно осуществляться напряжением сети, соответствующим установленному submodule питания.

Подключаемые к прибору провода должны быть многожильными сечением от 0,25 до 0,5 мм². Рекомендуемые типы кабелей МКШ, МКЭШ, МКШМ ГОСТ 10348-80.

5.4 Помехи и методы их подавления

На работу контроллера могут оказывать влияние внешние помехи, возникающие под воздействием электромагнитных полей (электромагнитные помехи), наводимые на сам контроллер и на линии связи контроллера с внешним оборудованием, а также помехи, возникающие в питающей сети.

Для уменьшения влияния электромагнитных помех необходимо выполнять приведенные ниже рекомендации:

- обеспечить надежное экранирование сигнальных линий, экраны следует электрически изолировать от внешнего оборудования на протяжении всей трассы и подсоединять только к предназначенному контакту;
- для линий связи использовать дренажный провод для выравнивания потенциалов приемопередатчиков;
- контроллер рекомендуется устанавливать в металлическом шкафу или щите, внутри которого не должно быть никакого силового оборудования (контакторов, пускателей и т. п.), корпус щита или шкафа должен быть надежно заземлен.

Для уменьшения электромагнитных помех, возникающих в питающей сети, следует выполнять следующие рекомендации:

- подключать контроллер к питающей сети отдельно от силового оборудования;
- при монтаже системы, в которой работает контроллер, следует учитывать правила организации эффективного заземления;
- все экраны и заземляющие линии прокладывать по схеме «звезда», при этом необходимо обеспечить хороший контакт с экранирующим или заземляемым элементом;
- заземляющие цепи должны быть выполнены проводами с сечением не менее 1 мм²;
- устанавливать фильтры сетевых помех в линиях питания контроллера;
- устанавливать искрогасящие фильтры в линиях коммутации силового оборудования.

6 Настройка и работа с контроллером

На уровне операционной системы контроллер имеет файловые ресурсы и системную консоль. В файлах содержится необходимая информация для работы ОС. Консоль служит для интерактивного взаимодействия с ОС (выполнения команд ОС и т. п.).

6.1 Системная утилита

Системная утилита, предназначена для изменения общих параметров прибора: дата / время, параметры экрана и сенсора, параметры сети, а также для обновления программного обеспечения и работы с SD-картой. Запуск СУ можно произвести во время загрузки контроллера при отображении логотипа «АГАВА» и появлении на экране надписи «НАЖМИТЕ НА ЭКРАН ДЛЯ ВХОДА В УТИЛИТУ» непрерывным нажатием на экран в течение 1 с. После запуска СУ на экране отображается окно с запросом пароля. После ввода пароля (по умолчанию «111111») осуществляется переход в основное окно СУ. В случае, если не удастся ввести пароль, необходимо проверить калибровку экрана устройства. Для проверки калибровки на стартовом окне нажмите на экран и удерживайте нажатие до появления надписи «Внимание! Запуск калибровки». Системная утилита доступна начиная с версии корневой ФС Agava 2017.12. Все функциональные возможности СУ разбиты на группы, отображаемые во вкладках основного окна.

За подробным описанием функционала СУ и порядка работы обратитесь на страницу [Системная утилита ПК-40](#).

6.2 Файловая система

Файловая система состоит из системной ФС и монтируемой ФС, которая доступны как для чтения, так и для записи. Точки монтирования внешних накопителей:

- /run/media/mmcblk0p* для встроенной eMMC;
- /run/media/mmcblk1p* для SD-карты;
- /run/media/sda* для и USB-флеш.

USB-флешка и другие устройства ввода (мышь, клавиатура и т. п.) подключаются через переходник OTG miniUSB - USB A (в комплект не входит).

6.3 Консоль

Системная консоль - консоль загрузчика U-Boot и консоль Linux находится на последовательном порту RS-232 и доступна при наличии в составе прибора submodule интерфейсов 232/ETH.

Параметры терминала для консоли следующие:

- скорость (бит/с): 115200;
- биты данных: 8;
- четность: нет;

- стоповые биты: 1;
- управление потоком: нет.

Соединение контроллера с ПК по интерфейсу RS-232 производится нуль-модемным кабелем через переходник RJ45-DB9M. При загруженной ОС, подключенной и настроенной сети доступ к системной консоли Linux можно получить через Ethernet или miniUSB (RNDIS) по SSH. Консоль загрузчика U-Boot доступна только по интерфейсу RS-232.



Интерфейсы USB и RS-232 не имеют гальванической развязки. Во избежание повреждения контроллера все подключаемое к нему оборудование (компьютер, сетевое оборудование, датчики и др.), имеющее клеммы заземления, должно быть надежно заземлено.

Доступ к системной консоли Linux на компьютере происходит через программу-терминал, например, PuTTY или аналогичную.

Сетевые реквизиты для доступа к консоли через SSH указаны в разделе [#Параметры сети Ethernet](#)

6.3.1 Блокирование вывода сообщений в консоль при загрузке контроллера

При необходимости можно заблокировать вывод сообщений в консоль RS-232 при работе загрузчика U-Boot и ОС Linux (версия загрузчика должна быть U-Boot 2016.05-00238-g7183341 (Apr 26 2019) и новее).

Блокирование вывода управляется отдельно для консоли загрузчика U-Boot и консоли Linux путем задания переменных окружения загрузчика U-Boot «silent» и «silent_linux» соответственно. Сделать это можно из консоли загрузчика, а также из консоли Linux.

Для блокирования вывода в консоль RS-232 при работе ОС Linux, необходимо задать переменную окружения «silent_linux» со значением «yes». При этом возможность доступа к консоли Linux по SSH через интерфейс USB или Ethernet сохранится.

Для задания переменной окружения «silent_linux» из консоли загрузчика U-Boot необходимо войти в консоль загрузчика и последовательно выполнить команды:

```
┌-----┐
│ setenv silent_linux yes
│ saveenv
│ reset
└-----┘
```

Для задания переменной окружения «silent_linux» из консоли Linux необходимо последовательно выполнить команды:

```
┌-----┐
│ echo 0 > /sys/block/mmcblk0boot1/force_ro
│ fw_setenv -c /etc/fw_env.eMMC.config silent_linux yes
└-----┘
```

Вывод сообщений ОС Linux в консоль, расположенную на порте RS-232 прекратится после перезагрузки прибора.

Чтобы включить вывод в консоль ОС Linux, расположенную на порте RS-232,

необходимо аналогичным образом задать переменную окружения “silent_linux” со значением “no”.

Для блокирования вывода в консоль при работе загрузчика U-Boot необходимо задать переменную окружения “silent” со значением “1”. Для задания переменной окружения “silent” из консоли загрузчика U-Boot необходимо войти в консоль загрузчика и последовательно выполнить команды:

```
┌-----┐
│ setenv silent 1
│ saveenv
│ reset
└-----┘
```

Для задания переменной окружения “silent” из консоли Linux необходимо последовательно выполнить команды:

```
┌-----┐
│ echo 0 > /sys/block/mmcblk0boot1/force_ro
│ fw_setenv -c /etc/fw_env.eMMC.config silent 1
└-----┘
```

Для включения вывода в консоль загрузчика U-Boot необходимо удалить переменную окружения “silent”, не указав для нее значение. Из консоли загрузчика U-Boot:

```
┌-----┐
│ setenv silent
│ saveenv
│ reset
└-----┘
```

Из консоли Linux:

```
┌-----┐
│ echo 0 > /sys/block/mmcblk0boot1/force_ro
│ fw_setenv -c /etc/fw_env.eMMC.config silent
└-----┘
```

Короткое сообщение первичного загрузчика MLO не блокируется для диагностики.

6.4 Отключение консоли на порту RS-232

В случае, если к порту RS-232 необходимо подключить какое-либо оборудование, необходимо отключить службу getty, работающую на порту RS-232.

Для отключения службы необходимо перейти на вкладку «Службы» системной утилиты либо воспользоваться выполнить отключение через консоль.

Для отключения через консоль выполните действия в указанном порядке:

1. подключитесь к контроллеру через интерфейс USB или Ethernet;
2. выполните команды:

отключение автозагрузки службы при старте контроллера:

```
┌-----┐
│ systemctl disable serial-getty@ttyS1
└-----┘
```

маскирование службы:

```
| systemctl mask serial-getty@ttyS1
```

остановка службы:

```
| systemctl stop serial-getty@ttyS1
```

перезагрузка контроллера:

```
| reboot
```

6.5 Параметры сети Ethernet

По умолчанию интерфейс Ethernet eth0 настроен на получение сетевых настроек по DHCP.

Для интерфейса usb0 (RNDIS) установлены следующие статические сетевые реквизиты:

- IP-адрес: 192.168.7.1;
- маска сети: 255.255.255.252.

Просмотреть IP-адрес и другую сетевую конфигурацию для всех интерфейсов Ethernet можно на вкладке «Сетевые параметры» системной утилиты или в консоли Linux, набрав команду:

```
| ifconfig
```

Задать статический IP-адрес интерфейса eth0 можно на той же вкладке системной утилиты либо в файле `/etc/systemd/network/10-eth.network`, например:

```
| [Network]
| DHCP=no
| Address=192.168.10.100/24
| Gateway=192.168.10.10
```

6.6 Системная дата, время

Для установки времени и даты следует перейти на вкладку «Дата и время» системной утилиты либо воспользоваться командой:

```
| date MMDDhhmmYYYY
```

где

- MM - месяц (1-12);
- DD - число (1-31);
- hh - часы (0-23);
- mm - минуты (0-59);
- YYYY - год.

Для сохранения установленного времени и даты в часах реального времени воспользуйтесь командой:

```
┌-----┐
| hwclock -w |
└-----┘
```

При подключении контроллера к сети Ethernet и наличии выхода в Интернет происходит синхронизация времени с серверами точного времени.

Часовой пояс устанавливается в системной утилите либо в файле /etc/profile путем задания переменной окружения TZ. Например, export TZ="STD-5" (для Екатеринбурга).

6.7 Доступ к файлам контроллера

Доступ к файлам и ресурсам контроллера при загруженной ОС можно получить следующими способами:

- через системную консоль на порте RS-232;
- через системную консоль SSH-сервиса (порты Ethernet и USB);
- через sftp-сервер (порты Ethernet и USB).

Для использования сетевых ресурсов необходимо настроить подключение к сети Ethernet.

Доступ к сетевым ресурсам контроллера может быть осуществлен через порт miniUSB. Драйвер RNDIS создает в контроллере виртуальный сетевой интерфейс usb0.

Данное подключение эмулирует соединение Ethernet, таким образом, доступно сетевое подключение к контроллеру для его программирования и отладки, доступа к sftp и системной консоли по SSH.

Подключение контроллера к компьютеру по интерфейсу USB производится кабелем miniUSB - USB A, входящим в комплект поставки контроллера.

Для доступа компьютера к контроллеру по интерфейсу USB, необходимо на компьютере установить драйвер RNDIS. Если при подключении контроллера к ОС Windows установка драйвера прошла с ошибкой, необходимо в диспетчере устройств правой кнопкой мыши щелкнуть на устройстве RNDIS/Ethernet Gadget, выбрать *Обновить драйверы*, указать *Выполнить поиск драйверов на этом компьютере*, затем *Выбрать драйвер из списка уже установленных драйверов*, где выбрать *Сетевые адаптеры*, *Изготовитель Microsoft Corporation*, *Сетевой адаптер Remote NDIS based Internet Sharing Device* (точное наименование драйвера может отличаться в зависимости от версии Windows), нажать *Далее*.

В случае успешной установки в *Панели управления \ Сеть и Интернет \ Сетевые подключения* появится новый сетевой интерфейс, в свойствах интерфейса убедиться, что им по DHCP был получен IP-адрес 192.168.7.2. Проверить работу соединения на компьютере командой ping 192.168.7.1.

Для доступа к файлам контроллера через sftp-сервер следует пользоваться Unix-совместимым sftp-клиентом. Под ОС Windows это может быть, например, WinSCP, Total Commander и т. п.

6.8 Символьные устройства последовательных портов

Ниже приведено соответствие последовательных портов контроллера именам символьных устройств:

- RS-232 (системная консоль) - /dev/ttyS1;
- submodule интерфейсов RS-485 линия 1 (X1) - /dev/ttyS2;
- submodule интерфейсов RS-485 линия 2 (X2) - /dev/ttyS3;
- submodule модема GPRS - /dev/ttyS3;
- локальная шина для связи с submodule - /dev/ttyS0.

6.9 Вход в консоль загрузчика и задание пароля для входа в нее

Для выполнения некоторых действий может понадобиться вход в консоль загрузчика U-Boot. Для того чтобы получить доступ к консоли загрузчика необходимо подключить контроллер к терминалу компьютера через интерфейс RS-232. Затем включить контроллер и в момент работы загрузчика при появлении сообщения «Enter password to abort autoboot» ввести пароль для входа в загрузчик. На ввод пароля дается ограниченное время. По умолчанию - 1 с.

Паролем по умолчанию является символ «пробел». То есть, чтобы войти в консоль загрузчика необходимо на терминале компьютера нажимать клавишу «пробел» до появления приглашения консоли: AGAVA6432.40#. Изменить пароль для входа в загрузчик можно начиная с версии загрузчика U-Boot 2016.05-00238-g7183341 (Feb 13 2020 - 12:57:18 +0500) и новее..

Подробно работа с загрузчиком U-Boot описана в документации, размещенной на сайте <https://www.denx.de/wiki/DULG/Manual>.

Пароль для входа в U-Boot хранится в переменной окружения «bootstopkey». Для изменения пароля доступа к консоли загрузчика нужно изменить переменную окружения U-Boot «bootstopkey». Сделать это можно в консоли загрузчика, а также в консоли Linux.

При задании пароля следует учитывать, что на ввод пароля отводится определенное время, заданное в переменной окружения U-Boot «bootdelay» в секундах. При установке длинных и сложных паролей необходимо установить соответствующее время, достаточное для ввода пароля, чтобы была возможность войти в консоль загрузчика.

Для изменения пароля входа в загрузчик, например, на «abc123» и времени ввода пароля на 5 сек. в консоли U-Boot необходимо последовательно выполнить команды:

```
| setenv bootstopkey abc123  
| setenv bootdelay 5  
| saveenv  
| reset
```

Для изменения пароля в консоли Linux необходимо последовательно выполнить команды:

```
| echo 0 > /sys/block/mmcblk0boot1/force_ro  
| fw_setenv -c /etc/fw_env.eMMC.config bootstopkey abc123  
| fw_setenv -c /etc/fw_env.eMMC.config bootdelay 5
```

Для возврата значений по-умолчанию, необходимо выполнить в консоли U-Boot:

```
| setenv bootstopkey ' '  
| setenv bootdelay 1  
| saveenv  
| reset
```

в консоли Linux:

```
| echo 0 > /sys/block/mmcblk0boot1/force_ro  
| fw_setenv -c /etc/fw_env.eMMC.config bootstopkey ' '  
| fw_setenv -c /etc/fw_env.eMMC.config bootdelay 1
```

6.10 Калибровка сенсорного экрана

В случае отсутствия или неточной реакции на нажатие экрана сенсорной панели, необходимо выполнить её калибровку через системную утилиту либо из системы консоли с помощью команды `ts_calibrate`:

```
| ts_calibrate
```

Проверить точность калибровки можно командой:

```
| ts_test
```

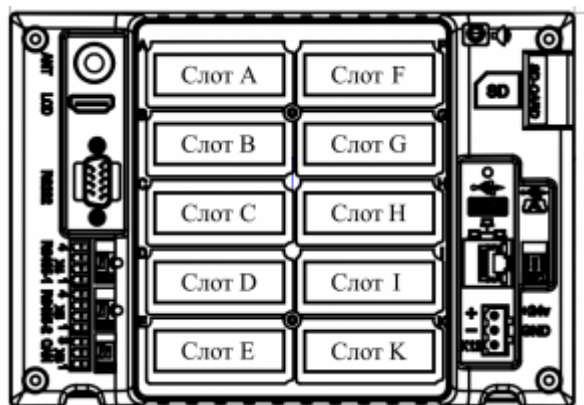
7 Обновление программных компонентов

Прибор поставляется с установленным необходимым программным обеспечением. Если в процессе эксплуатации прибора возникнет необходимость обновления системного программного обеспечения, следует обратиться на предприятие-изготовитель.

Обновление прикладного программного обеспечения доступно пользователю с помощью среды разработки Agava, или через системную утилиту панели.

8 Субмодули расширения

Прибор имеет модульную архитектуру, позволяющую устанавливать в слоты расширения submodule ввода-вывода различного типа.



Расположение submodule

Всего можно установить до десяти submodule. Слоты имеют условное обозначение «А», «В», «С», «D», «E», «F», «G», «H», «I» и «K».



Некоторые submodule не имеют гальванической развязки. Во избежание повреждения прибора все подключаемое к нему оборудование (компьютер, сетевое оборудование, датчики и др.), имеющее клеммы заземления, должно быть надежно заземлено.



Не допускается протекание по цепям прибора паразитных токов и перенапряжений, вызванных некачественным заземлением подключенного оборудования и другими причинами. При необходимости следует использовать внешние устройства гальванической изоляции.



Установка и извлечение submodule должна выполняться только при отключенном питании прибора.

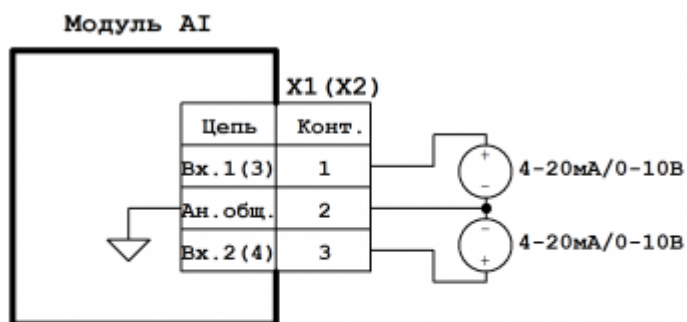
8.1 Типы submodule

Обозначение	Описание	Тип	Примечание
Субмодули аналоговых входов/выходов			
AI	4 входа	Ток: 4–20 мА, 0–20 мА, 0–5 мА	Погрешность измерения 0.5 %
AIO	2 входа 2 выхода	Напряжение: 0–10 В	Погрешность измерения 0.5 % Для токового выхода $R_{н} \leq 500 \text{ Ом}$
TMP	2 входа	Термосопротивления: Pt100, Pt1000, 50М, 100М, 50П, 100П. Термопары: ТХК(L), ТЖК(J), ТНН(N), ТХА(K), ТПП(S,R), ТПР(V), ТВР(A-1, 2, 3), ТМК(T)	$R_{\text{max}} = 3900 \text{ Ом}$ $U_{\text{max}} = \pm 70 \text{ мВ}$ Точность 0.5 %
TMP4	4 входа	Термосопротивления: Pt100, Pt1000, 50М, 100М, 50П, 100П.	$R_{\text{max}} = 3900 \text{ Ом}$ Точность 0.5 %
TMP4L	4 входа	Термосопротивления: Pt100, 50М, 100М, 50П, 100П.	$R_{\text{max}} = 450 \text{ Ом}$ Точность 0.25 %
TMC	2 входа	Канал 1: Термосопротивления: Pt100, Pt1000, 50М, 100М, 50П, 100П. Термопары: ТХК(L), ТЖК(J), ТНН(N), ТХА(K), ТПП(S,R), ТПР(V), ТВР(A-1, 2, 3), ТМК(T) Канал 2: Постоянное напряжение +/-1600мВ	$R_{\text{max}} = 3900 \text{ Ом}$ $U_{\text{max}} = \pm 70 \text{ мВ}$ Точность 0.5 % $U_{\text{max}} = \pm 1600 \text{ мВ}$ Точность 0.5 %
Субмодули дискретных входов/выходов			
DI	4 входа	Сухой контакт	Групповая опторазвязка $U_{\text{комм.}} = 24 \text{ В}, I_{\text{комм.}} = 1 \text{ мА}$
DI6	6 входов	Сухой контакт	Групповая опторазвязка $U_{\text{комм.}} = 24 \text{ В}, I_{\text{комм.}} = 1 \text{ мА}$
DO	4 выхода	Открытый коллектор	Групповая опторазвязка $U_{\text{комм.}} = 24 \text{ В}, I_{\text{комм.}} = 200 \text{ мА}$
SIM	2 выхода	Симистор	Опторазвязка с переключением через ноль $U_{\text{комм.}} = \sim 220 \text{ В}, I_{\text{комм.}} = 2 \text{ А}$
R	2 выхода	Контакты реле	$U_{\text{комм.}} = \sim 220 \text{ В}, I_{\text{комм.}} = 2 \text{ А}$
DO6	6 выходов	Открытый коллектор (управление шаговым двигателем)	Групповая опторазвязка $U_{\text{комм.}} = 24 \text{ В}, I_{\text{комм.}} = 200 \text{ мА}$
DO6L	6 выходов	Открытый коллектор	Групповая опторазвязка $U_{\text{комм.}} = 24 \text{ В}, I_{\text{комм.}} = 200 \text{ мА}$
ENI	2 двухфазных входа	Сухой контакт	Групповая опторазвязка $U_{\text{комм.}} = 24 \text{ В}, I_{\text{комм.}} = 1 \text{ мА}$
Интерфейсные субмодули			
RS-485	2 канала	2 × RS-485	Может быть установлен только один субмодуль. Одновременная работа с субмодулем GPRS не допускается Групповая опторазвязка. Скорость до 230400 бит/с
CAN	1 канал	1 × CAN	Может быть установлен только один субмодуль. Групповая опторазвязка. Скорость до 1 Мбит/с
GPRS		1 × GPRS	Может быть установлен только один субмодуль. Одновременная работа с субмодулем 485 не допускается

8.2 Субмодуль аналоговых входов AI

Субмодуль аналоговых входов AI предназначен для ввода до четырех унифицированных аналоговых сигналов тока и напряжения. Каждый канал может быть индивидуально настроен на прием токового сигнала или сигнала напряжения.

8.2.1 Технические характеристики субмодуля



Примечание:
 Контакт. 2 разъемов X1 и X2 объединен и соединен с общим прибором.

Схема подключения submodule аналоговых входов AI

Технические характеристики submodule аналоговых входов AI:

Параметр	Значение
Число входных каналов	4
Тип входных каналов	Ток: 4-20 мА, 0-20 мА, 0-5 мА Напряжение: 0-10 В
Предел основной приведенной погрешности, %	0.5
Входное сопротивление канала измерения тока, Ом	100
Входное сопротивление канала измерения напряжения, не менее, кОм	70
Постоянная времени измерения, мс	67
Время опроса submodule, не более, мс	10
Гальваническая изоляция	Отсутствует
Потребление от внутреннего источника 24 В, не более, мА	0 (отсутствует)

8.2.2 Назначение контактов разъемов submodule

Назначение контактов разъемов submodule аналоговых входов AI:

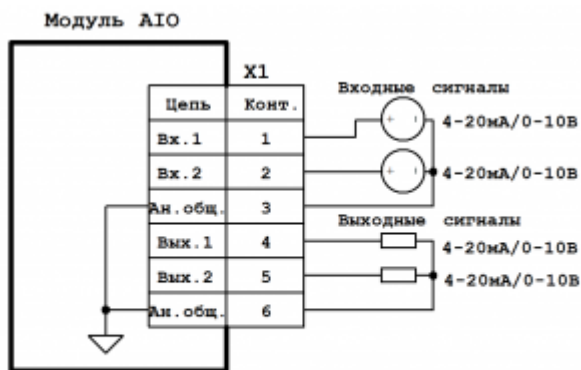
Разъем	Контакт	Назначение
X1	1	Аналоговый вход 1
	2	Общий*
	3	Аналоговый вход 2
X2	1	Аналоговый вход 3
	2	Общий*
	3	Аналоговый вход 4

*Общие контакты субмодуля соединены между собой.

8.3 Субмодуль аналоговых входов / выходов АЮ

Субмодуль аналоговых входов / выходов АЮ предназначен для ввода двух и вывода двух аналоговых унифицированных сигналов тока и напряжения. Каждый входной либо выходной канал может быть индивидуально настроен на работу с токовым сигналом или сигналом напряжения.

8.3.1 Технические характеристики субмодуля



Примечание:
Конт. 3 и 6 разъема X1 объединены
и соединены с общим прибором.

Схема подключения субмодуля аналоговых
входов / выходов АЮ

Технические характеристики субмодуля аналоговых входов / выходов АЮ:

Параметр	Значение
Число входных каналов	2
Число выходных каналов	2
Тип входных и выходных каналов	Ток: 4-20 мА, 0-20 мА, 0-5 мА Напряжение: 0-10 В.
Предел основной приведенной погрешности входных каналов, %	0.5
Входное сопротивление каналов измерения тока, Ом	100
Входное сопротивление каналов измерения напряжения, не менее, кОм	70
Постоянная времени измерения, мс	67
Сопротивление нагрузки токовых выходов, не более, Ом	500
Минимальное значение входного сопротивления для выхода 0-10 В	600 Ом
Время установления выходных сигналов, мс	24
Время опроса субмодуля, не более, мс	10
Гальваническая изоляция	Отсутствует
Потребление от внутреннего источника 24 В, не более, мА	51

8.3.2 Назначение контактов разъемов submodule

Назначение контактов разъема submodule аналоговых входов / выходов АІО:

Разъем	Контакт	Назначение
X1	1	Аналоговый вход 1
	2	Аналоговый вход 2
	3	Общий*
	4	Аналоговый выход 1
	5	Аналоговый выход 2
	6	Общий*

*Общие контакты submodule соединены между собой.

8.4 Submodule измерения температуры TMP

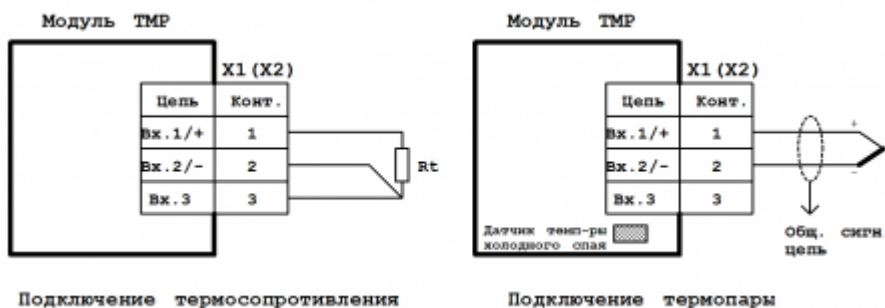
Submodule измерения температуры TMP предназначен для ввода до двух сигналов термометров сопротивления и термоэлектрических преобразователей.

Каждый канал может быть индивидуально настроен на прием сигнала от термосопротивления или термопары. Submodule оснащен пружинными разъемами для подключения проводов датчиков. Термопара подключается по двухпроводной схеме, термосопротивление – по трехпроводной.

Подключение термопар к прибору должно производиться с помощью специальных компенсационных (термоэлектродных) проводов, изготовленных из тех же самых материалов, что и термопара. При соединении компенсационных проводов с термопарой и прибором необходимо соблюдать полярность. При нарушении указанных условий могут возникать значительные погрешности при измерении. Во избежание влияния помех на измерительную часть прибора линию связи прибора с датчиком рекомендуется экранировать (см. рисунок). Оплетку экрана следует соединять в одной точке с общей сигнальной цепью прибора. В качестве общей сигнальной цепи может выступать контакт 2 разъема X1. Оплетка экрана должна быть надежно изолирована от электрического контакта с другими проводниками и элементами металлических конструкций. Не допускается использовать термопары с неизолированным рабочим спаем.

Для монтажа или демонтажа провода необходимо отверткой нажать на соответствующий язычок разъема. Встроенный датчик температуры холодного спая расположен в непосредственной близости к разъемам.

8.4.1 Технические характеристики submodule



Технические характеристики субмодуля измерения температуры ТМР:

Параметр	Значение
Число входных каналов	2
Тип входных каналов	Термосопротивления: Pt100, Pt1000, 50М, 100М, 50П, 100П. Термопары: ТХК(L), ТЖК(J), ТНН(N), ТХА(K), ТПП(S,R), ТПР(B), ТВР(A-1, 2, 3), ТМК(T)
Предел основной приведенной погрешности, %	0.5
Диапазон измеряемого сопротивления, Ом	0 - 3905
Измерительный ток для термосопротивлений, не более, мА	1
Схема подключения термосопротивления	Трехпроводная
Диапазон измеряемого напряжения, мВ	-70 ... +70
Схема подключения термопар	Двухпроводная
Полоса подавления режекторного фильтра, Гц	от 49 до 51
Кэфф. подавления режекторного фильтра, dB	62
Постоянная времени ФНЧ, с	2,0
Время опроса субмодуля, не более, мс	10
Гальваническая изоляция	Отсутствует
Потребление от внутреннего источника 24 В, не более, мА	0 (отсутствует)

8.4.2 Назначение контактов разъемов субмодуля

Назначение контактов разъемов субмодуля измерения температуры ТМР:

Разъем	Контакт	Назначение
X1	1	Канал 1. Термосопротивление измерительный вход 1 / Термопара «+»
	2	Канал 1. Термосопротивление измерительный вход 2 / Термопара «-»
	3	Канал 1. Термосопротивление измерительный вход 3
X2	1	Канал 2. Термосопротивление измерительный вход 1 / Термопара «+»
	2	Канал 2. Термосопротивление измерительный вход 2 / Термопара «-»
	3	Канал 2. Термосопротивление измерительный вход 3

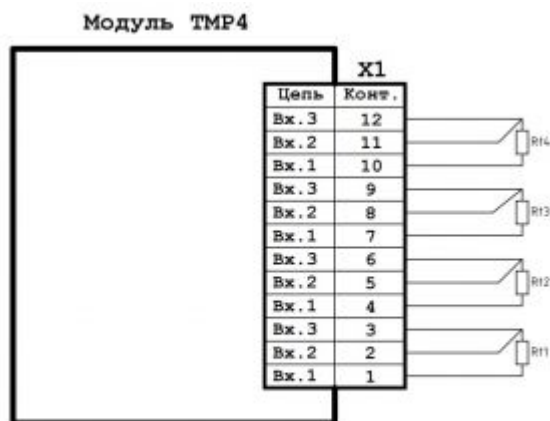
8.5 Субмодуль измерения температуры ТМР4

Субмодуль измерения температуры ТМР4 предназначен для ввода до четырех сигналов термометров сопротивления.

Субмодуль оснащен пружинными разъемами для подключения проводов датчиков. Термосопротивления подключаются по трехпроводной схеме.

Для монтажа или демонтажа провода необходимо отверткой нажать на соответствующий язычок разъема.

8.5.1 Технические характеристики субмодуля



Подключение термосопротивлений

Схема подключения submodule измерения температуры ТМР4

Технические характеристики submodule измерения температуры ТМР4:

Параметр	Значение
Число входных каналов	4
Тип входных каналов	Термосопротивления: Pt100, Pt1000, 50М, 100М, 50П, 100П
Предел основной приведенной погрешности, %	0.5
Диапазон измеряемого сопротивления, Ом	0 - 3905
Измерительный ток для термосопротивлений, не более, мА	0.5
Схема подключения термосопротивления	Трехпроводная
Полоса подавления режекторного фильтра, Гц	от 49 до 51
Кэфф. подавления режекторного фильтра, dB	62
Постоянная времени ФНЧ, с	2,0
Время опроса submodule, не более, мс	10
Гальваническая изоляция	Отсутствует
Потребление от внутреннего источника 24 В, не более, мА	0 (отсутствует)

8.5.2 Назначение контактов разъемов submodule

Назначение контактов разъемов submodule измерения температуры ТМР4:

Разъем	Контакт	Назначение
X3	1	Канал 1. Термосопротивление измерительный вход 1
	2	Канал 1. Термосопротивление измерительный вход 2
	3	Канал 1. Термосопротивление измерительный вход 3
	4	Канал 2. Термосопротивление измерительный вход 1
	5	Канал 2. Термосопротивление измерительный вход 2
	6	Канал 2. Термосопротивление измерительный вход 3
	7	Канал 3. Термосопротивление измерительный вход 1
	8	Канал 3. Термосопротивление измерительный вход 2
	9	Канал 3. Термосопротивление измерительный вход 3
	10	Канал 4. Термосопротивление измерительный вход 1
	11	Канал 4. Термосопротивление измерительный вход 2
	12	Канал 4. Термосопротивление измерительный вход 3

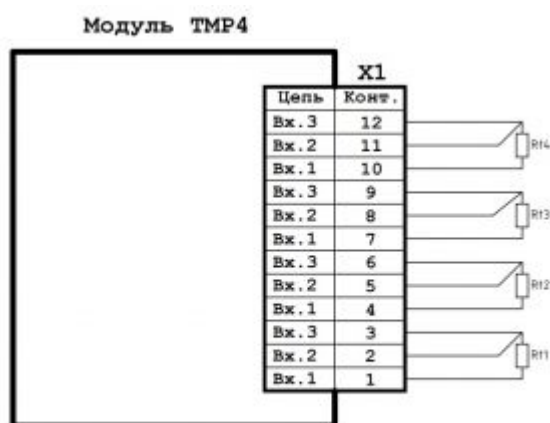
8.6 Субмодуль измерения температуры TMP4L

Субмодуль измерения температуры TMP4L предназначен для ввода до четырех сигналов термометров сопротивления.

Субмодуль оснащен пружинными разъемами для подключения проводов датчиков. Термосопротивления подключаются по трехпроводной схеме.

Для монтажа или демонтажа провода необходимо отверткой нажать на соответствующий язычок разъема.

8.6.1 Технические характеристики субмодуля



Подключение термосопротивлений

Схема подключения субмодуля измерения температуры TMP4L

Технические характеристики субмодуля измерения температуры TMP4:

Параметр	Значение
Число входных каналов	4
Тип входных каналов	Термосопротивления: Pt100, 50М, 100М, 50П, 100П
Предел основной приведенной погрешности, %	0.25
Диапазон измеряемого сопротивления, Ом	0 - 450
Измерительный ток для термосопротивлений, не более, мА	0.5
Схема подключения термосопротивления	Трехпроводная
Полоса подавления режекторного фильтра, Гц	от 49 до 51
Кэфф. подавления режекторного фильтра, dB	62
Постоянная времени ФНЧ, с	2,0
Время опроса субмодуля, не более, мс	10
Гальваническая изоляция	Отсутствует
Потребление от внутреннего источника 24 В, не более, мА	0 (отсутствует)

8.6.2 Назначение контактов разъемов субмодуля

Назначение контактов разъемов субмодуля измерения температуры TMP4:

Разъем	Контакт	Назначение
ХЗ	1	Канал 1. Термосопротивление измерительный вход 1
	2	Канал 1. Термосопротивление измерительный вход 2
	3	Канал 1. Термосопротивление измерительный вход 3
	4	Канал 2. Термосопротивление измерительный вход 1
	5	Канал 2. Термосопротивление измерительный вход 2
	6	Канал 2. Термосопротивление измерительный вход 3
	7	Канал 3. Термосопротивление измерительный вход 1
	8	Канал 3. Термосопротивление измерительный вход 2
	9	Канал 3. Термосопротивление измерительный вход 3
	10	Канал 4. Термосопротивление измерительный вход 1
	11	Канал 4. Термосопротивление измерительный вход 2
	12	Канал 4. Термосопротивление измерительный вход 3

8.7 Субмодуль измерения температуры и углеродного потенциала ТМС

Субмодуль измерения температуры и углеродного потенциала ТМС предназначен для ввода сигналов термометров сопротивления и термоэлектрических преобразователей (Канал 1) и постоянного напряжения в диапазоне +/- 1600 мВ (Канал 2) .

Канал 1 может быть настроен на прием сигнала от термосопротивления или термопары. Канал 2 предназначен только для измерения постоянного напряжения в диапазоне +/- 1600 мВ. Субмодуль оснащен пружинными разъемами для подключения проводов датчиков. Термопара подключается по двухпроводной схеме, термосопротивление - по трехпроводной.

Подключение термопар к прибору должно производиться с помощью специальных компенсационных (термоэлектродных) проводов, изготовленных из тех же самых материалов, что и термопара. При соединении компенсационных проводов с термопарой и прибором необходимо соблюдать полярность. При нарушении указанных условий могут возникать значительные погрешности при измерении. Во избежание влияния помех на измерительную часть прибора линию связи прибора с датчиком рекомендуется экранировать (см. рисунок). Оплетку экрана следует соединять в одной точке с общей сигнальной цепью прибора. В качестве общей сигнальной цепи может выступать . Оплетка экрана должна быть надежно изолирована от электрического контакта с другими проводниками и элементами металлических конструкций. Не допускается использовать термопары с неизолированным рабочим спаем.

Для монтажа или демонтажа провода необходимо отверткой нажать на соответствующий язычок разъема. Встроенный датчик температуры холодного спая расположен в непосредственной близости к разъемам.

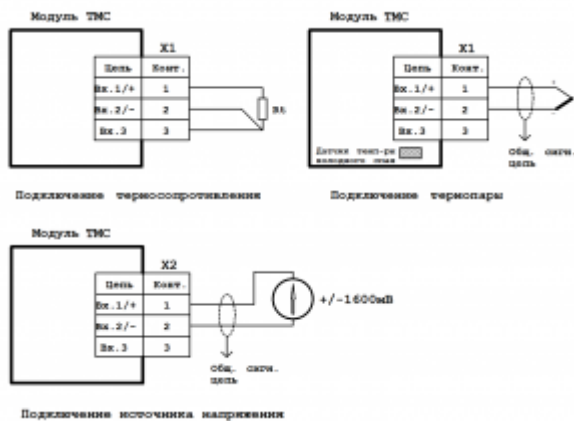


Схема подключения submodule TMS

8.7.1 Технические характеристики submodule

Технические характеристики submodule измерения температуры и углеродного потенциала TMS:

Параметр	Значение
Число входных каналов	2
Тип входных сигналов (Канал 1)	Термосопротивления: Pt100, Pt1000, 50M, 100M, 50П, 100П. Термопары: ТХК(L), ТЖК(J), ТНН(N), ТХА(K), ТПП(S,R), ТПР(B), ТВР(A-1, 2, 3), ТМК(T)
Тип входных сигналов (Канал 2)	Постоянное напряжение
Предел основной приведенной погрешности, %	0.5
Диапазон измеряемого сопротивления (Канал 1), Ом	0 - 3905
Измерительный ток для термосопротивлений, не более, мА	1
Схема подключения термосопротивления	Трехпроводная
Диапазон измеряемого напряжения (Канал 1), мВ	-70 ... +70
Схема подключения термопар	Двухпроводная
Диапазон измеряемого напряжения (Канал 2), мВ	-1600...+1600
Полоса подавления режекторного фильтра, Гц	от 49 до 51
Кэфф. подавления режекторного фильтра, dB	62
Постоянная времени ФНЧ, с	2,0
Время опроса submodule, не более, мс	10
Гальваническая изоляция	Отсутствует
Потребление от внутреннего источника 24 В, не более, мА	0 (отсутствует)

8.7.2 Назначение контактов разъемов submodule

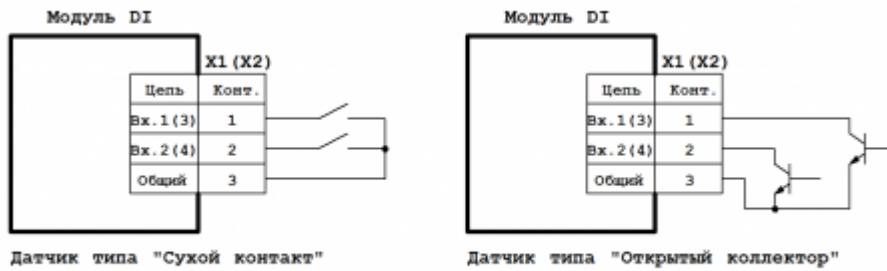
Назначение контактов разъемов submodule измерения температуры TMS:

Разъем	Контакт	Назначение
X1	1	Канал 1. Термосопротивление измерительный вход 1 / Термопара «+»
	2	Канал 1. Термосопротивление измерительный вход 2 / Термопара «-»
	3	Канал 1. Термосопротивление измерительный вход 3
X2	1	Канал 2. Напряжение измерительный вход 1
	2	Канал 2. Напряжение измерительный вход 2
	3	Канал 2. Не используется.

8.8 Субмодуль дискретных входов DI

Субмодуль дискретных входов DI предназначен для ввода до четырех дискретных сигналов типа «сухой контакт» или «открытый коллектор». Каналы 3 и 4 субмодуля могут выступать в роли счетных входов (как высокоскоростных, так и низкоскоростных) с функцией антидребезга для возможности использования датчиков с механическими контактами. Субмодуль имеет групповую гальваническую изоляцию.

8.8.1 Технические характеристики субмодуля



Примечание: Контакты 3 разъемов X1 и X2 объединены.

Схема подключения субмодуля дискретных входов DI

Технические характеристики субмодуля дискретных входов DI:

Параметр	Значение
Число входных каналов	4
Тип входных каналов	Сухой контакт, открытый коллектор
Число счетных каналов	2
Максимальная частота счетных импульсов, кГц	10 (0,09*)
Номинальное напряжение коммутации, В	24
Номинальный ток коммутации, мА	1
Время опроса субмодуля, не более, мс	10
Гальваническая изоляция	Есть, групповая
Потребление от внутреннего источника 24 В, не более, мА	4

*При включении функции антидребезга.

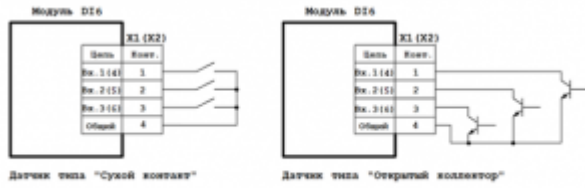
8.8.2 Назначение контактов разъемов субмодуля

Назначение контактов разъемов субмодуля дискретных входов DI:

Разъем	Контакт	Назначение
X1	1	Дискретный вход 1
	2	Дискретный вход 2
	3	Общий*
X2	1	Дискретный вход 3
	2	Дискретный вход 4
	3	Общий*

*Общие контакты субмодуля соединены между собой.

8.9 Субмодуль дискретных входов DI6



Примечание: Контакты 4 разъемов X1 и X2 объединены.

Схема подключения субмодуля дискретных входов DI6

Субмодуль дискретных входов DI6 предназначен для ввода до шести дискретных сигналов типа «сухой контакт» или «открытый коллектор». Каналы 3 и 4 субмодуля могут выступать в роли счетных входов, как высокоскоростных, так и низкоскоростных с функцией антидребезга для возможности использования датчиков с механическими контактами. Каналы 3 и 4 субмодуля могут работать в режиме измерения периода импульсов. Субмодуль имеет групповую гальваническую изоляцию.

8.9.1 Технические характеристики субмодуля дискретных входов DI6:

Параметр	Значение
Число входных каналов	6
Тип входных каналов	Сухой контакт, открытый коллектор
Число счетных каналов	2
Максимальная частота счетных импульсов, кГц	10 (0,09[1])
Диапазон измерения периода импульсов, с	0,01 - 650
Номинальное напряжение коммутации, В	24
Время опроса субмодуля, не более, мс	10
Номинальный ток коммутации, мА	1
Гальваническая изоляция	Есть, групповая

[1] При включении функции антидребезга.

8.9.2 Назначение контактов разъемов субмодуля дискретных входов DI6:

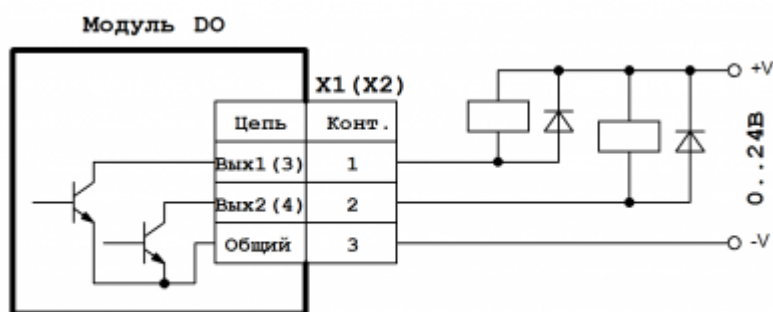
Разъем	Конт.	Назначение
X1	1	Дискретный вход 1
X1	2	Дискретный вход 2
X1	3	Дискретный вход 3
X1	4	Общий*
X2	1	Дискретный вход 4
X2	2	Дискретный вход 5
X2	3	Дискретный вход 6
X2	4	Общий*

*Общие контакты субмодуля соединены между собой.

8.10 Субмодуль дискретных выходов типа «открытый коллектор» DO

Субмодуль дискретных выходов DO предназначен для вывода до четырех дискретных сигналов типа «открытый коллектор». Субмодуль имеет групповую гальваническую изоляцию.

8.10.1 Технические характеристики субмодуля



Примечание: Контакты 3 разъемов X1 и X2 объединены.

Схема подключения субмодуля дискретных выходов DO

Технические характеристики субмодуля дискретных выходов DO:

Параметр	Значение
Число выходных каналов	4
Тип выходных каналов	Открытый коллектор
Максимальное напряжение коммутации, В	24
Максимальный ток коммутации, мА	200
Время опроса субмодуля, не более, мс	10
Гальваническая изоляция	Есть, групповая
Потребление от внутреннего источника 24 В, не более, мА 0 (отсутствует)	

8.10.2 Назначение контактов разъемов субмодуля

Назначение контактов разъемов субмодуля дискретных выходов DO:

Разъем	Контакт	Назначение
X1	1	Дискретный выход 1
	2	Дискретный выход 2
	3	Общий*
X2	1	Дискретный выход 3
	2	Дискретный выход 4
	3	Общий*

*Общие контакты субмодуля соединены между собой.

8.11 Субмодуль дискретных выходов типа «открытый коллектор» DO6

Субмодуль дискретных выходов DO6 предназначен для вывода до шести дискретных сигналов типа «открытый коллектор» или управления двумя драйверами шаговых двигателей по сигналам: STEP, DIR, ENABLE. Субмодуль имеет групповую гальваническую изоляцию.

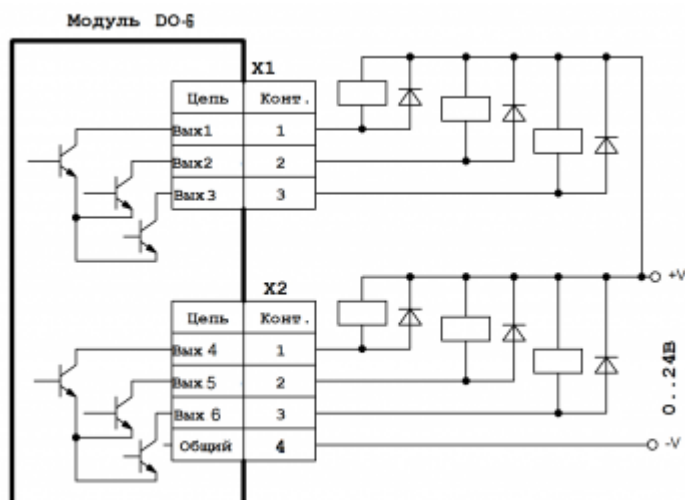


Схема подключения модуля дискретных выходов DO6

8.11.1 Технические характеристики модуля дискретных выходов DO6

Параметр	Значение
Число выходных каналов	6
Тип выходных каналов	Открытый коллектор
Максимальное напряжение коммутации, В	24
Максимальный ток коммутации, мА	200
Максимальная частота сигнала на канале STEP, кГц	6
Время опроса submodule, не более, мс	10
Гальваническая изоляция	Есть, групповая
Потребление от внутреннего источника 24 В, не более, мА	10

8.11.2 Назначение контактов разъемов модуля дискретных выходов DO6

Разъем	Контакт	Назначение
X1	1	Дискретный выход 1
	2	Дискретный выход 2 или STEP шагового двигателя канала 1
	3	Дискретный выход 3
X2	1	Дискретный выход 4
	2	Дискретный выход 5 или STEP шагового двигателя канала 2
	3	Дискретный выход 6
	4	Общий

8.12 Субмодуль дискретных выходов типа «открытый коллектор» DO6L

Субмодуль дискретных выходов DO6L предназначен для вывода до шести дискретных сигналов типа «открытый коллектор». Субмодуль имеет групповую гальваническую изоляцию.

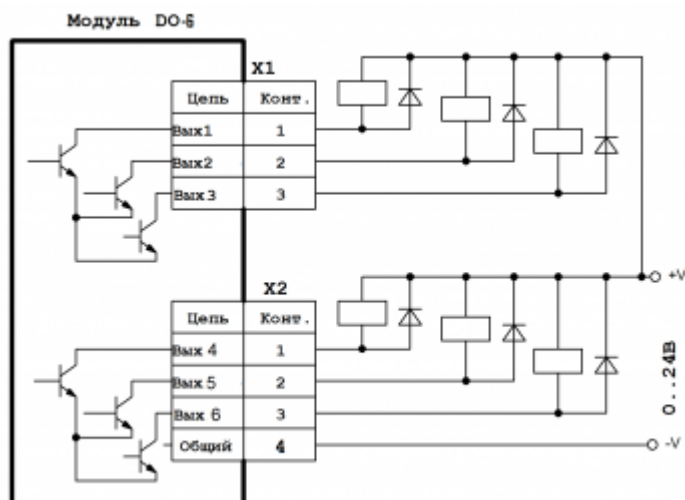


Схема подключения модуля дискретных выходов DO6L

8.12.1 Технические характеристики модуля дискретных выходов DO6L

Параметр	Значение
Число выходных каналов	6
Тип выходных каналов	Открытый коллектор
Максимальное напряжение коммутации, В	24
Максимальный ток коммутации, мА	200
Время опроса submodule, не более, мс	10
Гальваническая изоляция	Есть, групповая
Потребление от внутреннего источника 24 В, не более, мА	10

8.12.2 Назначение контактов разъемов модуля дискретных выходов DO6L

Разъем	Контакт	Назначение
X1	1	Дискретный выход 1
	2	Дискретный выход 2
	3	Дискретный выход 3
X2	1	Дискретный выход 4
	2	Дискретный выход 5
	3	Дискретный выход 6
	4	Общий

8.13 Субмодуль дискретных выходов типа «симистор» SIM

Субмодуль дискретных выходов SIM предназначен для вывода до двух дискретных сигналов типа «симистор» и служит для коммутации нагрузки переменного тока. Субмодуль имеет групповую гальваническую изоляцию. Коммутация нагрузки происходит при переходе напряжения через ноль. Выходы submodule защищены плавкими предохранителями. Для замены предохранителя необходимо снять заднюю крышку прибора и извлечь submodule из слота.

8.13.1 Технические характеристики submodule

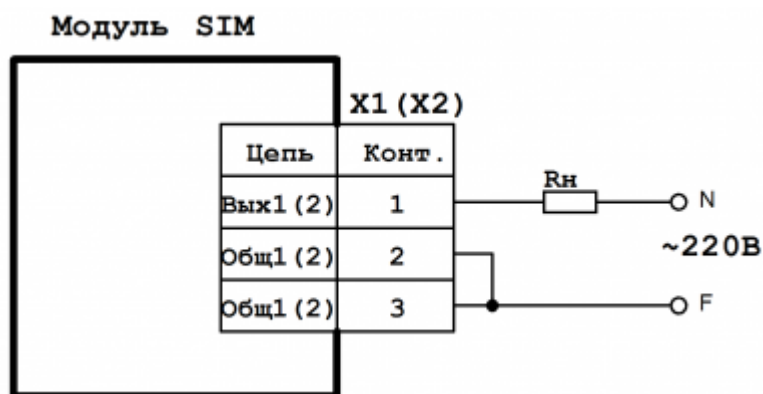


Схема подключения submodule дискретных выходов SIM

Технические характеристики submodule дискретных выходов SIM:

Параметр	Значение
Число выходных каналов	2
Тип выходных каналов	Симистор
Номинальное напряжение коммутации, В	~220
Максимальный ток коммутации, А	2
Минимальный ток коммутации, мА	80
Максимальная скорость изменения напряжения нагрузки, В/мкс	1000
Тип плавкого предохранителя	2 А, 250 В, 5 × 20 мм
Время опроса submodule, не более, мс	10
Гальваническая изоляция	Есть
Потребление от внутреннего источника 24 В, не более, мА	0 (отсутствует)

8.13.2 Назначение контактов разъемов submodule

Назначение контактов разъемов submodule дискретных выходов SIM:

Разъем	Контакт	Назначение
X1	1	Дискретный выход 1
	2	Общий выхода 1
	3	Общий выхода 1
X2	1	Дискретный выход 2
	2	Общий выхода 2
	3	Общий выхода 2

8.14 Submodule дискретных выходов типа «реле» R

Submodule дискретных выходов R предназначен для вывода до двух дискретных сигналов типа «реле» и служит для коммутации нагрузки постоянного и переменного тока.

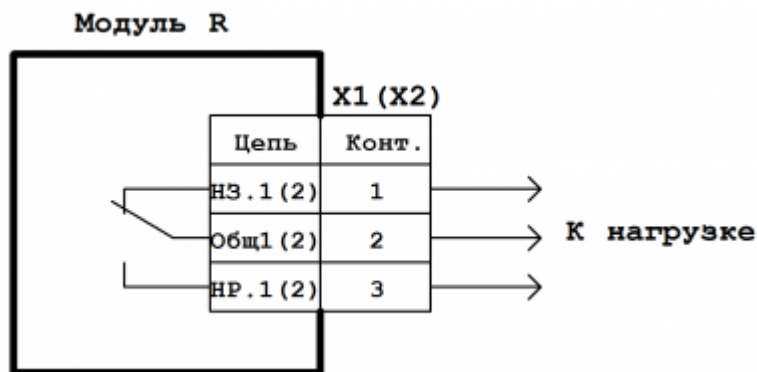


Схема подключения submodule дискретных выходов R

Технические характеристики submodule дискретных выходов R:

Параметр	Значение
Число выходных каналов	2
Тип выходных каналов	НР и НЗ контакты реле
Максимальное напряжение коммутации, В	240
Переменного тока	60
Постоянного тока	2
Максимальный ток коммутации, А	2
Минимальная коммутируемая нагрузка	100 мА, 5 В
Время опроса submodule, не более, мс	10
Потребление от внутреннего источника 24 В, не более, мА	29

8.14.1 Назначение контактов разъемов submodule

Назначение контактов разъемов submodule дискретных выходов R:

Разъем	Контакт	Назначение
X1	1	Канал 1. Нормально замкнутый (НЗ) контакт
	2	Канал 1. Общий контакт
	3	Канал 1. Нормально-разомкнутый (НР) контакт
X2	1	Канал 2. Нормально-замкнутый (НЗ) контакт
	2	Канал 2. Общий контакт
	3	Канал 2. Нормально-разомкнутый (НР) контакт

8.15 Submodule энкодера ENI

Submodule инкрементального энкодера ENI предназначен для подключения двух инкрементальных энкодеров и подсчета числа импульсов каждого энкодера по сигналам А, В, Z.

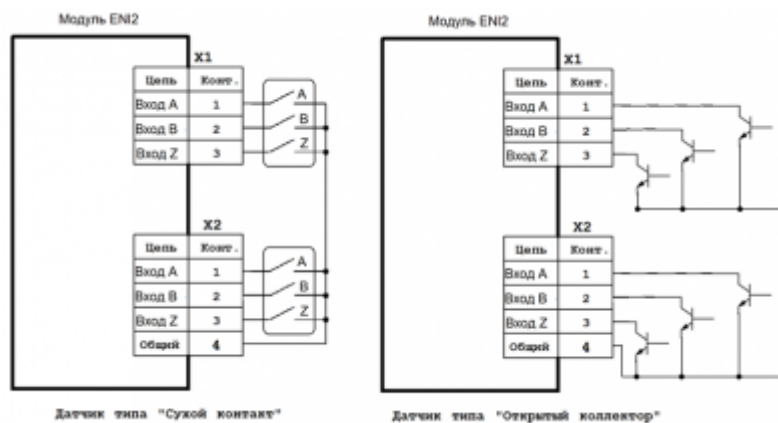


Схема подключения модуля энкодера ENI

Технические характеристики модуля дискретных выходов ENI:

Параметр	Значение
Число энкодеров	2
Тип входных каналов	Сухой контакт, открытый коллектор
Максимальная частота счетных импульсов, кГц	400
Напряжение коммутации контактов (переключается программно), В	12, 24
Номинальный ток коммутации, мА	5 (при V = 12 В), 10 (при V = 24 В)
Время опроса субмодуля, не более, мс	10
Гальваническая изоляция	Есть, групповая
Потребление от внутреннего источника 24 В, не более, мА	60

8.15.1 Назначение контактов разъемов модуля энкодера ENI

Разъем	Контакт	Назначение
X1	1	Вход А первого канала
	2	Вход В первого канала
	3	Вход Z первого канала
X2	1	Вход А второго канала
	2	Вход В второго канала
	3	Вход Z второго канала
	4	Общий

8.16 Субмодуль интерфейсов RS-485

Субмодуль интерфейсов 485 предназначен для коммуникации прибора по линиям связи RS-485. Субмодуль состоит из двух независимых каналов RS-485 с групповой гальванической изоляцией.

Схема подключения субмодуля к линии RS-485 приведена на рисунке 8. В случае использования длинной линии RS-485 (более 100 м), а также линии, прокладываемой в условиях воздействия значительных электромагнитных помех, рекомендуется использовать экранированные кабели с дренажным проводом (КИПвЭВ 1,5 × 2 × 0,78; КИПЭВ 2 × 2 × 0,6 или аналогичные), схема подключения которых приведена на рисунке 9. Экран кабеля следует соединять только в одной точке с дренажной цепью соответствующей линии.

8.16.1 Терминирование линии

В оконечных узлах линии RS-485 устанавливаются терминальные резисторы R_s^* . Для подключения встроенных терминальных резисторов, на печатной плате субмодуля предусмотрены джамперы XS1 и XS2 для каналов 1 и 2 соответственно. При замыкании контактов 1 и 2 джампера происходит подключение терминального резистора, при замыкании контактов 2 и 3 – отключение.

Для доступа к джамперам терминальных резисторов необходимо открутить и снять заднюю крышку прибора и вынуть субмодуль из слота. После чего установить субмодуль в слот, убедившись, что разъем субмодуля вошел в соединитель с кросс-платой, установить заднюю крышку прибора обратно.



На субмодуле по умолчанию включены терминальные резисторы - на переключателях XS1, XS2 замкнуты контакты 1-2.



В составе прибора может быть использован только один субмодуль интерфейсов 485. При этом он может быть установлен в любой свободный слот. Работа совместно с субмодулем GPRS не допускается.

8.16.2 Технические характеристики, назначение контактов, схема подключения

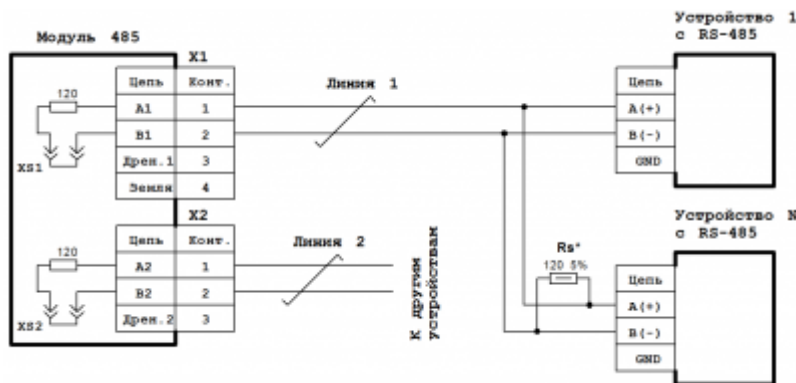


Схема подключения субмодуля 485 к линии RS-485

Технические характеристики субмодуля интерфейсов 485:

Параметр	Значение
Число каналов	2
Гальваническая развязка	Групповая, 1000 В
Скорость передачи данных, макс.	230400 бит/с
Длина линии связи, макс.	1000 м
Стандарт физического уровня	EIA/TIA-485
Поддержка технологии True fail safe	Присутствует

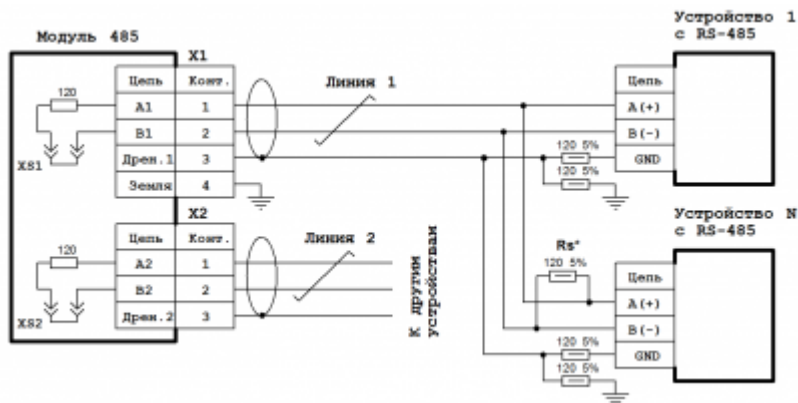


Схема подключения субмодуля 485 к экранированной линии RS-485 с дренажным проводом

Назначение контактов разъемов субмодуля интерфейсов 485:

Разъем	Контакт	Назначение
X1	1	Канал 1. Сигнал A (Data +)
	2	Канал 1. Сигнал B (Data -)
	3	Канал 1. Дренаж
	4	Заземление
X2	1	Канал 2. Сигнал A (Data +)
	2	Канал 2. Сигнал B (Data -)
	3	Канал 2. Дренаж

8.17 Субмодуль интерфейсов CAN

Субмодуль интерфейсов CAN предназначен для коммуникации прибора по линиям связи CAN. Субмодуль состоит из двух независимых каналов CAN с групповой гальванической изоляцией.

Схема подключения субмодуля к линии CAN приведена на рисунке 10. В случае использования длинной линии CAN (более 100 м), а также линии прокладываемой в условиях воздействия значительных электромагнитных помех, рекомендуется использовать экранированные кабели с дренажным проводом (КИПвЭВ 1,5 × 2 × 0,78; КИПЭВ 2 × 2 × 0,6 или аналогичные), схема подключения которых приведена на рисунке 11. Экран кабеля следует соединять только в одной точке к дренажной цепи соответствующей линии.

8.17.1 Терминирование линии

В оконечных узлах линии CAN устанавливаются терминальные резисторы R_s^* . Для подключения встроенных терминальных резисторов общим сопротивлением 120 Ом, на печатной плате субмодуля предусмотрены джамперы XS1 и XS2 для канала 1, и XS3 и XS4 для канала 2. Чтобы подключить терминальный резистор 1-го канала CAN, необходимо замкнуть джампером контакты 1-2 XS1 и XS2. Для подключения терминального резистора 2-го канала CAN, необходимо замкнуть контакты 1-2 XS3 и XS4. Чтобы отключить терминальный резистор, необходимо установить джампер на контакты 2-3 XS1 и XS2 для 1-го канала, и XS3 и XS4 для 2-го канала CAN.

Для доступа к джамперам терминальных резисторов необходимо открутить и снять

заднюю крышку прибора и вынуть submodule из слота. После чего установить submodule в слот, убедившись, что разъем submodule вошел в соединитель с кросс-платой, установить заднюю крышку прибора обратно.



В составе прибора может быть использован только один submodule интерфейсов CAN. При этом он может быть установлен в любой свободный слот.

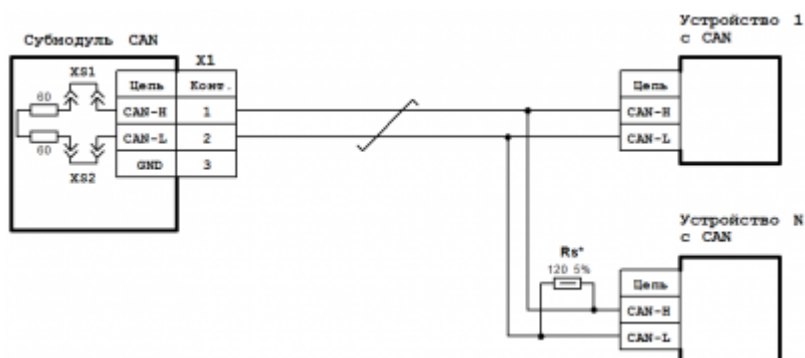


Схема подключения submodule CAN к линии CAN

8.17.2 Технические характеристики, назначение контактов, схема подключения

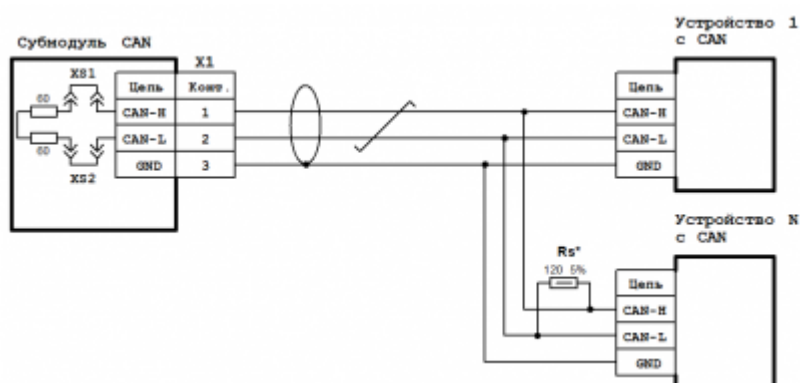


Схема подключения submodule CAN к экранированной линии CAN с дренажным

Технические характеристики submodule интерфейсов CAN:

Параметр	Значение
Число каналов	2
Гальваническая развязка	Групповая, 1000 В
Поддерживаемая спецификация CAN	ISO11898-2
Скорость передачи данных, макс.	1 Мбит/с
Длина линии связи, макс.	40 м при 1 Мбит/с; 500 м при 125 Кбит/с. 1000 м при 50 Кбит/с.
Число узлов, макс.	30
Длина ответвления линии, макс.	0,3 м

Назначение контактов разъемов submodule интерфейсов CAN:

Разъем	Контакт	Назначение
X1	1	Канал 1. Сигнал CAN-H
	2	Канал 1. Сигнал CAN-L
	3	Канал 1. Общий CAN
X2	1	Канал 2. Сигнал CAN-H
	2	Канал 2. Сигнал CAN-L
	3	Канал 2. Общий CAN

8.18 Субмодуль модема GPRS

Субмодуль модема GPRS служит для обеспечения удаленного обмена данными по сети сотовой связи GSM.

Модем может выполнять следующие функции:

- прием и передача данных с помощью GPRS;
- прием и передача данных с помощью CSD;
- прием и передача SMS.

Антенна GSM подключается к разъему X2. Тип антенного соединителя - гнездо SMA. В случае установки прибора в металлическом шкафу, а также в зоне неуверенного приема сотовой сети связи необходимо использовать выносную антенну GSM.



В составе прибора может быть использован только один субмодуль модема GPRS. При этом он может быть установлен в любой свободный слот. Работа совместно с субмодулем интерфейсов 485 не допускается.

8.18.1 Работа модема

Управление модемом производится при помощи AT-команд в соответствии со стандартами GSM 07.05 и GSM 07.07 по внутреннему последовательному порту прибора. В модеме используется GSM/GPRS модуль SIMCom SIM800C. Полный список AT-команд можно найти в документе «SIM800 Series AT Command Manual».

Для установки microSIM карты необходимо снять крышку субмодулей прибора, открутив болты ее крепления и установить SIM-карту в картоприемник для SIM-карт субмодуля модема GPRS. Картоприемник для SIM-карт доступен без извлечения субмодуля из слота. Затем установить крышку субмодулей на место.

Для обеспечения надежной работы предусмотрены следующие механизмы управления модулем GSM/GPRS:

- сторожевой таймер опроса модуля по дополнительному последовательному порту;
- сторожевой таймер отслеживания ответов модуля по основному последовательному порту;
- внешний сигнал включения / выключения модуля.

Сторожевой таймер опроса модуля по последовательному порту выполняет периодический опрос модуля по дополнительному последовательному порту, не влияя

при этом на обмен по основному порту. В случае отсутствия ответов от модуля в течение 15 секунд происходит перезагрузка модуля GSM/GPRS. Данный сторожевой таймер может быть включен с помощью микропереключателя SA1.1, установленного на плате субмодуля модема GPRS, переключением его движка в положение «ON» либо выключен в положении «OFF».

Сторожевой таймер отслеживания ответов модуля определяет отсутствие ответа модуля по основному последовательному порту в течение 1,5 минуты. Если в данный интервал времени, который отсчитывается от конца последней передачи модулю со стороны процессора, от модуля не поступил ответ, происходит его перезагрузка. Работа данного сторожевого таймера предполагает использование протоколов обмена, предусматривающих обязательный ответ от модуля в течение указанного времени. Управление данным сторожевым таймером производится движком микропереключателя SA1.2, установленного на плате субмодуля модема GPRS. Для включения данного сторожевого таймера необходимо перевести движок в положение «ON», для выключения - в положение «OFF».

Внешний сигнал ON/OFF включения / выключения модуля позволяет дистанционно включать и выключать модуль, а также выполнять его перезагрузку. Данный сигнал может использоваться в случае, когда передача по сотовой сети происходит не постоянно, а периодически, для включения модуля только на время передачи. При этом сторожевые таймеры должны быть отключены микропереключателем SA1 во избежание включения ими модуля. Также данный сигнал может использоваться и во время постоянно включенного модуля для его перезагрузки. Управление данным сигналом может производиться через субмодуль дискретных выходов DO (DO6/DO6L).

В случае, когда модуль выключен, замыкание сигнала ON/OFF с сигналом GND в течение от 1 до 5 сек. принудительно включит модуль, а если модуль был включен - то выключит. При включении прибора и подачи питания на субмодуль модема, модуль GSM/GPRS включается самостоятельно и готов к использованию. Подключение сигнала ON/OFF приведено на рисунке 12.

Для передачи данных требуется предварительно установить соединение с удаленным абонентом (кроме передачи данных с помощью SMS-сообщений). При передаче данных с помощью GPRS модем обеспечивает поддержку TCP/IP и UDP протоколов. При передаче данных с помощью SMS-сообщений модем обеспечивает поддержку текстового и PDU-режимов SMS-сообщений.

8.18.2 Технические характеристики и схема подключения

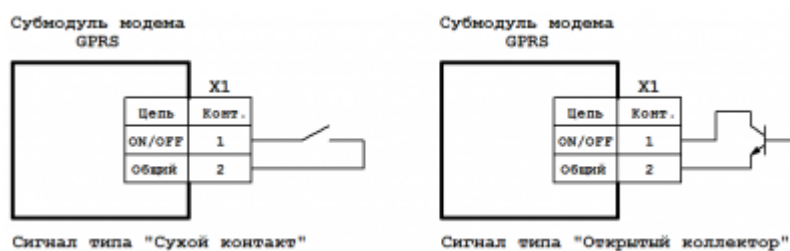


Схема подключения сигнала принудительного включения/выключения модема GPRS

Технические характеристики субмодуля модема GPRS:

Параметр	Значение
Тип модуля GSM/GPRS	SIMCom SIM800C
Рабочий частотный диапазон	EGSM900/DCS1800/PCS1900
Тип антенного соединителя	Гнездо SMA
Класс выходной мощности передатчика	4 (EGSM900) 1 (DCS1800/PCS1900)
Скорость обмена в режиме GPRS	прием до 85600 бит/с передача до 42800 бит/с
Скорость обмена в режиме CSD	9600 бит/с
Поддерживаемые типы SMS	SMS-MO, SMS-MT, SMS-CB
Типы SIM-карт	micro-SIM (1,8 В и 3 В)
Интерфейс связи с прибором	Внутренний, последовательный
Скорости обмена по интерфейсу связи	1200/2400/4800/9600/38400/57600/115200 бит/с
Управление потоком данных интерфейса связи	Программное
Тип внешнего дискретного входного сигнала принудительного включения / выключения модема ON/OFF	Сухой контакт, открытый коллектор
Гальваническая изоляция сигнала ON/OFF	Присутствует
Потребление от внутреннего источника 24 В, имп., не более	175 мА

Назначение контактов разъема сигнала принудительного включения / выключения модема GPRS:

Разъем	Контакт	Назначение
X1	1	ON/OFF
	2	Общий

9 Методика калибровки

Калибровка предназначена для определения действительных значений метрологических характеристик submodule.

Калибровке подлежат аналоговые submodule ввода-вывода:

- submodule аналоговых входов AI;
- submodule аналоговых входов / выходов AIO;
- submodule измерения температуры TMP.

Межкалибровочный интервал - 2 года.

9.1 Средства калибровки

При проведении калибровки submodule должны применяться следующие средства измерений и вспомогательное оборудование:

Наименование и тип	Основные характеристики
Прибор для поверки вольтметров В1-12	Класс точности в режиме калибратора напряжений - 0,0008
Компаратор напряжения Р3003 или Калибратор напряжения ПЗ20	Класс точности 0,0005 Предел 100 мВ, $\delta = \pm 0,015 \%$
Калибратор тока ПЗ21	Основная погрешность $\pm 0,01 \%$
Магазин сопротивлений Р4831	Класс точности $0,02/2 \cdot 10^{-6}$
Вольтметр универсальный В7-53/1	диапазоны измерения (0...300) В, (0...1) А
Частотомер ЧЗ-63	Диапазон измерения 0,1 Гц - 200 МГц Класс точности 1,5
Термометр ТЛ-4	Диапазон измерения 0-50 °С Цена деления - 0,1 °С Погрешность - 0,2 °С
Барометр-анероид М-67. ТУ 250-1797-75	
Психрометр МВ-4М. ТУ 2516-07-054-85	
Компенсационные термоэлектродные провода	НСХ преобразования сигнала соответствует НСХ термопар
Программа «Системная утилита ПК-40»	(см. #Системная утилита)
Примечание - Допускается применение других средств измерения и испытательного оборудования, обеспечивающих необходимые основные параметры и характеристики (погрешность которых не превышает 1/3 предела допускаемого абсолютного значения основной погрешности поверяемого прибора)	

9.2 Условия калибровки и подготовка к ней

9.2.1 Условия калибровки

При проведении калибровки необходимо соблюдать следующие условия:

Температура окружающего воздуха	20 ± 5 °С
Относительная влажность воздуха	30...80 %
Атмосферное давление	84,0...106,7 кПа
Напряжение питания переменного тока, В (субмодуль БП 220V)	~220 ± 11 В, 50 ± 1 Гц
Напряжение питания постоянного тока, В (субмодуль БП 24V)	=24 ± 1,2 В

9.2.2 Подготовка к калибровке

Подготовить к работе калибруемый прибор и выдержать его при температуре калибровки не менее двух часов. Запустить системную утилиту и перейти на вкладку "Субмодули". Подготовить к работе эталонное оборудование, используемое в калибровке, в соответствии с его эксплуатационной документацией.

9.3 Проведение калибровки

9.3.1 Определение основной приведенной погрешности при измерении входных параметров при работе с первичными преобразователями, формирующими

выходной сигнал в виде сигнала постоянного тока.

- а) К входу submodule вместо первичного преобразователя подключить калибратор тока П321.
- б) В программе «Системная утилита ПК-40» выбрать соответствующий калибруемый submodule и тип входов установить в положение «I, mA».
- в) Последовательно устанавливая на выходе калибратора тока токи, соответствующие значениям входного сигнала в контрольных точках, приведенные в таблице ниже, зафиксировать установившиеся значения для каждой из этих точек.

Диапазон входного сигнала	Контрольные точки измеряемого диапазона, %						
	0	5	25	50	75	95	100
0...5 мА	0,00	0,250	1,250	2,500	3,750	4,750	5,000
0...20 мА	0,00	1,00	5,00	10,00	15,00	19,00	20,00
4...20 мА	4,00	4,80	8,00	12,00	16,00	19,20	20,00

- г) Рассчитать для каждой контрольной точки основную приведенную погрешность при измерении входных параметров по формуле:

$$\frac{\text{ИЗМ} - \text{НСХ}}{\text{норм}} \quad (1)$$

где:

$P_{\text{изм}}$ - измеренное прибором значение параметра в заданной контрольной точке;

$P_{\text{НСХ}}$ - значение параметра в контрольной точке, соответствующее НСХ (номинальной статической характеристике) первичного преобразователя;

$P_{\text{норм}}$ - нормирующее значение, равное разности между верхней и нижней границей диапазона измерения входного сигнала (100 % и 0 %).

Рассчитанная для каждой точки основная приведенная погрешность не должна превышать заявленной для данного submodule.

9.3.2 Определение основной приведенной погрешности при измерении входных параметров при работе с первичными преобразователями, формирующими выходной сигнал в виде напряжения постоянного тока.

- а) К входу submodule вместо первичного преобразователя подключить прибор В1-12, подготовленный к работе в режиме источника калиброванных напряжений.
- б) В программе «Системная утилита ПК-40» выбрать соответствующий калибруемый submodule и тип входов установить в положение «U, В».
- в) Последовательно устанавливая на выходе калибратора В1-12 напряжения, соответствующие значениям входного сигнала в контрольных точках, приведенные в таблице ниже, зафиксировать установившиеся значения для каждой из этих точек.

Диапазон входного сигнала	Контрольные точки измеряемого диапазона, %						
	0	5	25	50	75	95	100
0...10 В	0,00	0,50	2,50	5,00	7,50	9,50	10,00

г) Рассчитать для каждой контрольной точки основную приведенную погрешность при измерении входных параметров по формуле (1).

Рассчитанная для каждой точки основная приведенная погрешность не должна превышать заявленной для данного submodule.

9.3.3 Определение основной приведенной погрешности при формировании выходного сигнала в виде сигнала постоянного тока.

а) К выходу submodule вместо вторичного преобразователя подключить прибор В7-53/1, подготовленный к работе в режиме измерения тока.

б) В программе «Системная утилита ПК-40» выбрать соответствующий калибруемый submodule и тип выходов установить в положение «I, mA».

в) Последовательно задавая в программе «Системная утилита ПК-40» на выходе submodule значения токов в контрольных точках, приведенные в таблице ниже, зафиксировать установившиеся значения показаний прибора В7-53/1 для каждой из этих точек.

Диапазон выходного сигнала	Контрольные точки измеряемого диапазона, %						
	0	5	25	50	75	95	100
0...5 mA	-	0,250	1,250	2,500	3,750	4,750	5,000
0...20 mA	-	1,00	5,00	10,00	15,00	19,00	20,00
4...20 mA	4,00	4,80	8,00	12,00	16,00	19,20	20,00

г) Рассчитать для каждой контрольной точки основную приведенную погрешность при установлении выходных параметров по формуле:

$$\frac{P_{уст} - P_{НСХ}}{P_{норм}} \quad (2)$$

где

$P_{уст}$ - измеренное прибором В7-53/1 значение в заданной контрольной точке;

$P_{НСХ}$ - значение параметра в контрольной точке, соответствующее НСХ (номинальной статической характеристике) выходного сигнала;

$P_{норм}$ - нормирующее значение, равное разности между верхней и нижней границей диапазона выходного сигнала (100 % и 0 %).

Рассчитанная для каждой точки основная приведенная погрешность не должна превышать заявленной в настоящем РЭ для данного submodule.

9.3.4 Определение основной приведенной погрешности при формировании выходного сигнала в виде напряжения постоянного тока.

а) К выходу субмодуля вместо вторичного преобразователя подключить прибор В7-53/1, подготовленный к работе в режиме измерения напряжения.

б) В программе «Системная утилита ПК-40» выбрать соответствующий калибруемый субмодуль и тип выходов установить в положение «U, В».

в) Последовательно задавая в программе «Системная утилита ПК-40» на выходе субмодуля значения напряжений в контрольных точках, приведенные в таблице ниже, зафиксировать установившиеся значения показаний прибора В7-53/1 для каждой из этих точек.

Диапазон выходного сигнала	Контрольные точки измеряемого диапазона, %					
	5	25	50	75	95	100
0...10 В	0,50	2,50	5,00	7,50	9,50	10,00

г) Рассчитать по формуле (2) для каждой контрольной точки основную приведенную погрешность при установлении выходных параметров.

Рассчитанная для каждой точки основная приведенная погрешность не должна превышать заявленной для данного субмодуля.

9.3.5 Определение основной приведенной погрешности при измерении входных параметров при работе субмодуля с термопреобразователями сопротивления

а) К входу субмодуля вместо первичного преобразователя подключить магазин сопротивлений Р4831 по трехпроводной схеме. При этом сопротивления соединительных проводов должны быть равны и не превышать 15 Ом.

б) В программе «Системная утилита ПК-40» выбрать соответствующий калибруемый субмодуль и тип характеристики термопреобразователя сопротивления калибруемого входа.

в) Последовательно устанавливая меры сопротивления, соответствующие контрольным точкам измеряемого диапазона, приведенные в таблице ниже, зафиксировать установившиеся значения измеренных субмодулем температур для каждой из этих точек.

Условное обозначение термопреобразователя	Контрольные точки измеряемого диапазона, %						
	0	5	25	50	75	95	100
ТСМ50	10,264	14,598	31,577	52,14	72,47	88,734	92,8
$\alpha=0,00428 \text{ } ^\circ\text{C}^{-1}$	(-180)	(-161)	(-85)	(10)	(105)	(181)	(200)
ТСМ100	20,53	29,2	63,15	104,28	144,94	177,47	185,6
$\alpha=0,00428 \text{ } ^\circ\text{C}^{-1}$	(-180)	(-161)	(-85)	(10)	(105)	(181)	(200)
ТСП50	8,622	19,921	62,289	146,14	156,51	189,69	197,58
$\alpha=0,00391 \text{ } ^\circ\text{C}^{-1}$	(-200)	(-147,5)	(62,5)	(525)	(587,5)	(797,5)	(850)
ТСП100	17,24	39,843	124,58	292,27	313,02	379,38	395,16
$\alpha=0,00391 \text{ } ^\circ\text{C}^{-1}$	(-200)	(-147,5)	(62,5)	(525)	(587,5)	(797,5)	(850)
Pt100	18,52	40,764	124,2	289,27	309,68	374,96	390,48
$\alpha=0,00385 \text{ } ^\circ\text{C}^{-1}$	(-200)	(-147,5)	(62,5)	(525)	(587,5)	(797,5)	(850)
Pt1000	185,2	407,64	1242,0	2892,7	3096,8	3749,6	3904,8
$\alpha=0,00385 \text{ } ^\circ\text{C}^{-1}$	(-200)	(-147,5)	(62,5)	(525)	(587,5)	(797,5)	(850)

Примечание - Значения температуры по НСХ указаны в скобках в $^\circ\text{C}$

г) Рассчитать для каждой контрольной точки основную приведенную погрешность при измерении температуры:

$$\frac{T_{уст} - T_{НСХ}}{T_{норм}} \quad (3)$$

где $T_{изм}$ - измеренное submodule значение температуры в заданной контрольной точке;

$T_{НСХ}$ - значение температуры в заданной контрольной точке, соответствующее НСХ (номинальной статической характеристике) термопреобразователя;

$T_{норм}$ - нормирующее значение, равное разности между верхней и нижней границей диапазона измерения температуры (100 % и 0 %).

Рассчитанная для каждой точки основная приведенная погрешность не должна превышать заявленной в настоящем РЭ для данного submodule.

9.3.6 Определение основной приведенной погрешности при измерении входных параметров при работе submodule с термопарами.

а) К входу submodule вместо первичного преобразователя подключить калибратор напряжения. Подключение к submodule производить по схеме подключения термопар, используя термоэлектродные провода, НСХ которых соответствует НСХ преобразования термопары.

б) В программе «Системная утилита ПК-40» выбрать соответствующий калибруемый submodule и тип НСХ преобразования соответствующего калибруемого входа.

в) Последовательно устанавливая на выходе калибратора напряжения, соответствующие значениям входного сигнала в контрольных точках, приведенные в таблице ниже (для заданной данному входу типа термопары), зафиксировать установившиеся значения измеренных submodule температур для каждой из этих точек.

Условное обозначение термопреобразователя	Контрольные точки измеряемого диапазона, %						
	0	5	25	50	75	95	100
ТХК (L)	-9,488 (-200)	-7,831 (-150)	3,306 (50)	22,843 (300)	44,709 (550)	62,197 (750)	66,466 (800)
ТЖК (J)	-7,890 (-200)	-5,801 (-130)	8,010 (150)	27,393 (500)	48,715 (850)	65,525 (1130)	69,553 (1200)
ТНН (N)	-4,277 (-240)	-3,521 (-163)	4,145 (145)	17,900 (530)	32,956 (915)	44,662 (1223)	47,513 (1300)
ТХА (K)	-6,344 (-240)	-5,130 (-159,5)	6,640 (162,5)	23,416 (565)	40,003 (967,5)	52,043 (1289,5)	54,819 (1370)
ТПП (S)	-0,236 (-50)	0,238 (40,5)	3,283 (402,5)	7,948 (855)	13,250 (1307,5)	17,594 (1669,5)	18,609 (1760)
ТПП (R)	-0,226 (-50)	0,236 (40,5)	3,434 (402,5)	8,634 (855)	14,734 (1307,5)	19,807 (1669,5)	21,003 (1760)
ТПР (B)	0,178 (200)	0,372 (280)	1,792 (600)	4,834 (1000)	8,956 (1400)	12,666 (1720)	13,591 (1800)
ТВР (A-1)	0,000 (0)	1,706 (125)	10,028 (625)	19,876 (1250)	17,844 (1875)	32,654 (2375)	33,640 (2500)
ТВР (A-2)	0,000 (0)	1,191 (90)	7,139 (450)	14,696 (900)	21,478 (1350)	26,180 (1710)	27,232 (1800)
ТВР (A-3)	0,000 (0)	1,176 (90)	6,985 (450)	14,411 (900)	21,100 (1350)	25,782 (1710)	26,773 (1800)
ТМК (T)	-6,105 (-240)	-5,724 (-208)	-2,788 (-80)	3,358 (80)	11,458 (240)	18,908 (368)	20,872 (400)

Примечание – Значения температуры по НСХ указаны в скобках в °С

г) Рассчитать по формуле (3) основную приведенную погрешность при измерении входных параметров для каждой контрольной точки.

Рассчитанная для каждой точки основная приведенная погрешность не должна превышать заявленной для данного submodule.

9.4 Оформление результатов калибровки

Результаты калибровки оформляют протоколом по форме, установленной метрологической службой, проводящей калибровку.

При отрицательных результатах калибровки прибор к эксплуатации не допускают, submodule либо прибор, не прошедшие калибровку, направляются предприятию-изготовителю для градуировки либо ремонта.

10 Техническое обслуживание

При выполнении работ по техническому обслуживанию контроллера необходимо соблюдать меры безопасности.

Технический осмотр контроллера проводится обслуживающим персоналом не реже одного раза в 6 месяцев и включает в себя выполнение следующих операций:

- очистку корпуса и клеммных колодок прибора от пыли, грязи и посторонних предметов;

- проверку качества крепления контроллера на DIN-рейке;
- проверку качества подключения внешних связей.

Обнаруженные при осмотре недостатки следует немедленно устранить.

10.1 Замена литиевой батареи часов реального времени

Для замены литиевой батареи необходимо выполнить следующие операции:

- подготовить новую литиевую батарею CR1220;
- выключить и демонтировать контроллер;
- поместить контроллер на столе;
- открутить шесть боковых винтов крепления лицевой крышки контроллера (по три винта с каждой стороны);
- аккуратно сдвинуть лицевую крышку, не допуская чрезмерного натяжения шлейфов;
- часовой отверткой извлечь старую батарею и установить новую*;
- собрать прибор в обратной последовательности;
- установить прибор на место.

11 Правила транспортирования и хранения

Контроллер должен транспортироваться в упаковке при температуре от -30 °С до +80 °С и относительной влажности воздуха не более 95 % (при 35 °С).

Транспортирование допускается всеми видами закрытого транспорта.

Транспортирование на самолетах должно производиться в отапливаемых герметичных отсеках.

Условия хранения прибора в транспортной таре на складе потребителя должны соответствовать условиям 1 по ГОСТ 15150-69.

Воздух в помещении хранения не должен содержать агрессивных паров и газов.

12 Гарантийные обязательства

Гарантийный срок эксплуатации – 12 месяцев со дня продажи.

В случае выхода контроллера из строя в течение гарантийного срока при условии соблюдения потребителем правил транспортирования, хранения, монтажа и эксплуатации предприятие-изготовитель обязуется осуществить его бесплатный ремонт.

Для отправки в ремонт необходимо вложить в тару с контроллером паспорт, акт отказа и отправить по адресу:

620144 г. Екатеринбург, ул. Верещагина, 6А, ООО "Конструкторское Бюро АГАВА".

13 Ссылки

Контроллеры АГАВА

Промышленные контроллеры	АГАВА ПК-30 • АГАВА ПК-40 • АГАВА ПК-50 • АГАВА ПК-60 • АГАВА ПК-70
Программируемые логические контроллеры	АГАВА ПЛК-30 • АГАВА ПЛК-40 • АГАВА ПЛК-50 • АГАВА ПЛК-60 • АГАВА ПЛК-70
Программируемые реле	АГАВА МПР-60
Панели оператора	АГАВА ПО-40 • АГАВА ПО-50
Специализированные	АГАВА МПК-30 • АГАВА УПД-30
Для автоматизации котлов, печей, сушилок	КСУМ 6416 • АГАВА 6432 • АГАВА 6432.10 • АГАВА 6432.20 • АГАВА 6432.30
деаэраторов	АГАВА АД

Источник —

http://docs.kb-agava.ru/index.php?title=Руководство_по_эксплуатации_АГАВА_ПК-70&oldid=2735

Эта страница в последний раз была отредактирована 24 января 2025 в 09:47.